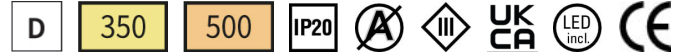


Focus 55 Spot long arm

code GU003.9HCW/01

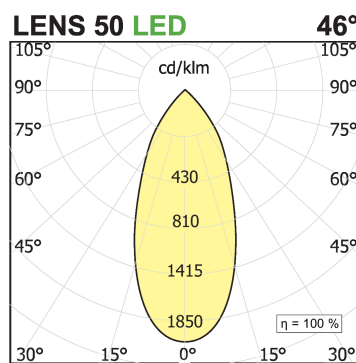
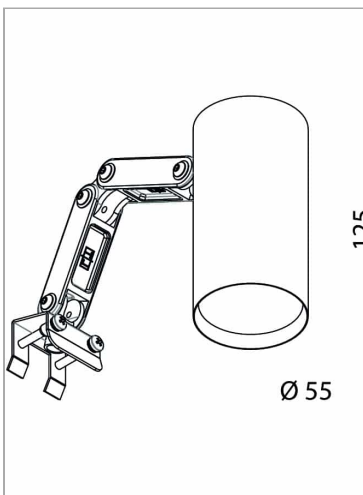


PRODUCT DESCRIPTION

Cylindrical projector in extruded aluminium, adjustable on the vertical axis of 355, and on the horizontal axis of +/- 90, equipped with hook for installation on the profile; powder coating; with COB technology (Chip on Board) for maximum efficiency; absence of multiple shadows; Energy efficient LEDs with high color rendering; secondary lens in high transparency pmma; optical units available as accessories with replacement without tools; available accessories such as honey comb, ellipsoid lens, asymmetric lens, satined lens. Color finish white.

PRODUCT SPECS

Installation method	system
Light source	LED
Absorbed power	12 W / 18 W
Color temperature	Horticulture
Color rendering index CRI	>90
Optic	Wide 46°
Finishing	White
MacAdam color tolerance	2
Life time estimate	2SCDM 50.000h L90 B10 ta25°
Protocol	On/Off
Energy efficiency class	D
Dimension	H125 Ø55 mm
IP Grade	IP20
Protection Class	Class III appliance
Power supply/Transformer	Not included
Protocol	See power supply



WEB PAGE



ASSEMBLY INSTRUCTIONS



OPTIONAL ACCESSORIES

Accessori Lens With Ring Asymmetric lens with ring ø55



code L055A.A/01

Sistema modulare per illuminazione diretta, indiretta e/o d'accento, composto da profili vuoti in estruso di alluminio verniciato o anodizzato 90x30 mm. di lunghezza predefinita o tagliabili a misura. Da integrare con sorgenti lineari LED, proiettori. Da completare con le testate di chiusura laterali con sistema Light Proof, schermo diffondente in PC opalino bianco, cover di chiusura cieche.

Technical Sheet



Accessori Lens With Ring Elipsoid lens with ring ø55



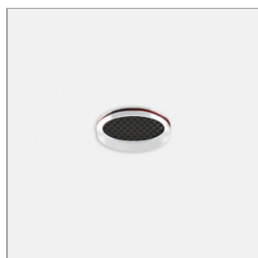
code L055E.A/01

Sistema modulare per illuminazione diretta, indiretta e/o d'accento, composto da profili vuoti in estruso di alluminio verniciato o anodizzato 90x30 mm. di lunghezza predefinita o tagliabili a misura. Da integrare con sorgenti lineari LED, proiettori. Da completare con le testate di chiusura laterali con sistema Light Proof, schermo diffondente in PC opalino bianco, cover di chiusura cieche.

Technical Sheet



Accessori Lens With Ring Honeycomb louver with ring ø55



code L055R.A/01

Sistema modulare per illuminazione diretta, indiretta e/o d'accento, composto da profili vuoti in estruso di alluminio verniciato o anodizzato 90x30 mm. di lunghezza predefinita o tagliabili a misura. Da integrare con sorgenti lineari LED, proiettori. Da completare con le testate di chiusura laterali con sistema Light Proof, schermo diffondente in PC opalino bianco, cover di chiusura cieche.

Technical Sheet



Accessori Lens With Ring Satin lens with rings ø55



code L055S.A/01

Sistema modulare per illuminazione diretta, indiretta e/o d'accento, composto da profili vuoti in estruso di alluminio verniciato o anodizzato 90x30 mm. di lunghezza predefinita o tagliabili a misura. Da integrare con sorgenti lineari LED, proiettori. Da completare con le testate di chiusura laterali con sistema Light Proof, schermo diffondente in PC opalino bianco, cover di chiusura cieche.

Technical Sheet

