

**Twenty 7 Minimal Directional 8**

code TW114.927F/01

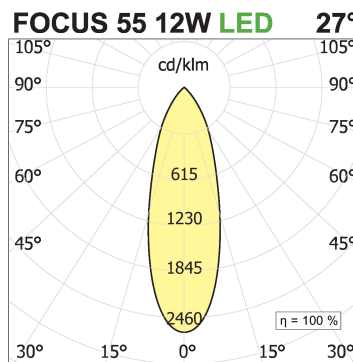
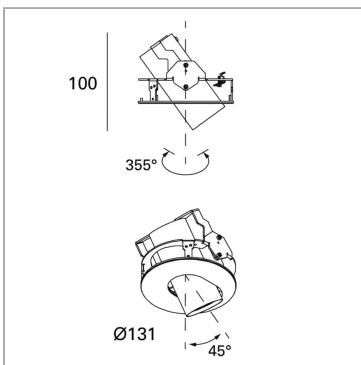


**PRODUCT DESCRIPTION**

Recessed downlighters programme for chip on board LED sources. Conceived to get, by the insertion of accessories into the fixture body, 27 different lighting effects, as variations of the following three basic lighting emissions: spot, diffused, low luminance and asymmetrical. Round trimless version. Recessed downlighter with 355° vertically and +/-30° horizontally adjustable optical group. Fixture body and optical group in painted aluminum. Reflector coated with 99,99% pure aluminum. Conicshaped covers, to get accent, diffused, low luminance and asymmetrical lighting emission, provided with Click&Play magnetic lock-unlock system to optical group. Fresnel, transparent, satin and microprismatic lenses in polycarbonate, honeycomb, in painted aluminum. Lower closure flat painted covers, provided with elliptical, square or round hole to hide from view the lighting fixture. Degree of protection IP23/43.

**PRODUCT SPECS**

Installation method	Trimless recessed
Light source	LED
Absorbed power	12 W / 18 W
Color temperature	2700K
Color rendering index CRI	>90
Optic	Flood 27°
Finishing	White
Luminous flux of the product	1261 lm / 2165 lm
Luminous efficiency	105 lm/W / 120 lm/W
MacAdam color tolerance	2
Life time estimate	25000h L90 B10 ta25°
Energy efficiency class	D
Dimension	H100 Ø132 mm
Hole size	Ø 150 mm
IP Grade	IP20
Protection Class	Class III appliance
Product Spec	Circular shape
Power supply/Transformer	Not included
Protocol	See power supply



**WEB PAGE**



**ASSEMBLY INSTRUCTIONS**



## MANDATORY ACCESSORIES

### Accessori Twenty 7 Minimal ring **COMPULSORY**



code TW001

Trimless recessed indoor

Technical Sheet



## OPTIONAL ACCESSORIES

### Accessori Lens With Ring **Asymmetric lens with ring ø55**



code L055A.A/01

Sistema modulare per illuminazione diretta, indiretta e/o d'accento, composto da profili vuoti in estruso di alluminio verniciato o anodizzato 90x30 mm. di lunghezza predefinita o tagliabili a misura. Da integrare con sorgenti lineari LED, proiettori. Da completare con le testate di chiusura laterali con sistema Light Proof, schermo diffondente in PC opalino bianco, cover di chiusura cieche.

Technical Sheet



### Accessori Lens With Ring **Elipsoid lens with ring ø55**



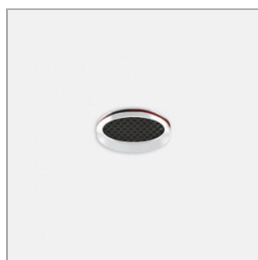
code L055E.A/01

Sistema modulare per illuminazione diretta, indiretta e/o d'accento, composto da profili vuoti in estruso di alluminio verniciato o anodizzato 90x30 mm. di lunghezza predefinita o tagliabili a misura. Da integrare con sorgenti lineari LED, proiettori. Da completare con le testate di chiusura laterali con sistema Light Proof, schermo diffondente in PC opalino bianco, cover di chiusura cieche.

Technical Sheet



### Accessori Lens With Ring **Honeycomb louver with ring ø55**



code L055R.A/01

Sistema modulare per illuminazione diretta, indiretta e/o d'accento, composto da profili vuoti in estruso di alluminio verniciato o anodizzato 90x30 mm. di lunghezza predefinita o tagliabili a misura. Da integrare con sorgenti lineari LED, proiettori. Da completare con le testate di chiusura laterali con sistema Light Proof, schermo diffondente in PC opalino bianco, cover di chiusura cieche.

Technical Sheet



### Accessori Lens With Ring **Satin lens with rings ø55**



code L055S.A/01

Sistema modulare per illuminazione diretta, indiretta e/o d'accento, composto da profili vuoti in estruso di alluminio verniciato o anodizzato 90x30 mm. di lunghezza predefinita o tagliabili a misura. Da integrare con sorgenti lineari LED, proiettori. Da completare con le testate di chiusura laterali con sistema Light Proof, schermo diffondente in PC opalino bianco, cover di chiusura cieche.

Technical Sheet

