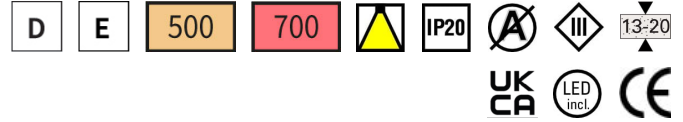


Twenty 7 adjustable round frame 18 - focus 90

code TW226.9TWS/01

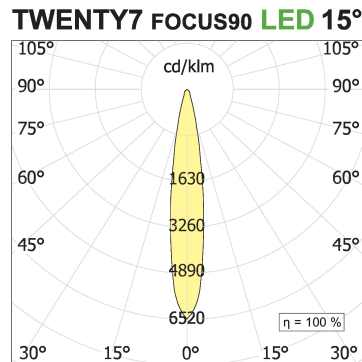
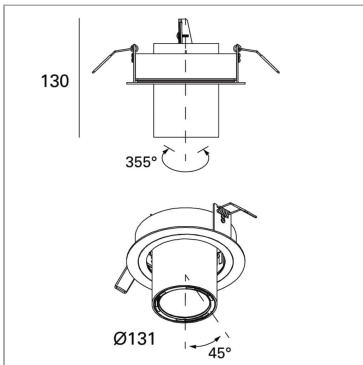


PRODUCT DESCRIPTION

Recessed ceiling projector with frame for integrated Chip On Board LED sources. Removable and adjustable lamp body for directional light. Adjustability of 355 °. on the vertical axis and 45 °. on the horizontal axis. 99.99% pure aluminium metallic reflector. Possibility to insert optical accessories such as satin lens, Fresnel, microprism screen (UGR<19) in polycarbonate, anti-glare honeycomb grid in painted aluminum. Painted bottom cover with round hole to hide the presence of the appliance. Degree of protection IP20. Class III.

PRODUCT SPECS

Installation method	Recessed with frame
Light source	LED
Absorbed power	17 W / 24,3 W
Color temperature	Tunable White
Color rendering index CRI	>90
Optic	Spot 15°
Finishing	White
MacAdam color tolerance	3
Life time estimate	3SDCM 50000h L90 B10 ta 25°C
Energy efficiency class	D / E
Dimension	H130 Ø131 mm
Hole size	Ø 154 mm
IP Grade	IP20
Protection Class	Class III appliance
Product Spec	Circular shape
Power supply/Transformer	Not included
Protocol	See power supply



WEB PAGE



ASSEMBLY INSTRUCTIONS



Complies with EN605981 and related notes. In the absence of metric symbols, the measurements are all in millimetres. Luminous flux and power data are initially subject to tolerances +/- 10%. The values refer to an ambient temperature of 25°C unless otherwise specified. We reserve the right to make changes to our products at any time.

OPTIONAL ACCESSORIES

Accessori Lens With Ring Asymmetric lens with ring ø85



code L085A.A/01

Sistema modulare per illuminazione diretta, indiretta e/o d'accento, composto da profili vuoti in estruso di alluminio verniciato o anodizzato 90x30 mm. di lunghezza predefinita o tagliabili a misura. Da integrare con sorgenti lineari LED, proiettori. Da completare con le testate di chiusura laterali con sistema Light Proof, schermo diffondente in PC opalino bianco, cover di chiusura cieche.

Technical Sheet



Accessori Lens With Ring Elipsoid lens with ring ø85



code L085E.A/01

Sistema modulare per illuminazione diretta, indiretta e/o d'accento, composto da profili vuoti in estruso di alluminio verniciato o anodizzato 90x30 mm. di lunghezza predefinita o tagliabili a misura. Da integrare con sorgenti lineari LED, proiettori. Da completare con le testate di chiusura laterali con sistema Light Proof, schermo diffondente in PC opalino bianco, cover di chiusura cieche.

Technical Sheet



Accessori Lens With Ring Honeycomb louver with ring ø85



code L085R.A/01

Sistema modulare per illuminazione diretta, indiretta e/o d'accento, composto da profili vuoti in estruso di alluminio verniciato o anodizzato 90x30 mm. di lunghezza predefinita o tagliabili a misura. Da integrare con sorgenti lineari LED, proiettori. Da completare con le testate di chiusura laterali con sistema Light Proof, schermo diffondente in PC opalino bianco, cover di chiusura cieche.

Technical Sheet



Accessori Lens With Ring Satin lens with ring ø85



code L085S.A/01

Sistema modulare per illuminazione diretta, indiretta e/o d'accento, composto da profili vuoti in estruso di alluminio verniciato o anodizzato 90x30 mm. di lunghezza predefinita o tagliabili a misura. Da integrare con sorgenti lineari LED, proiettori. Da completare con le testate di chiusura laterali con sistema Light Proof, schermo diffondente in PC opalino bianco, cover di chiusura cieche.

Technical Sheet

