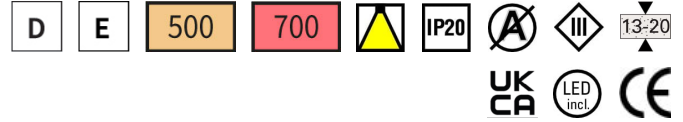


**Twenty 7 fixed round frame 11 - high conical cover**

code TW212.930S/01

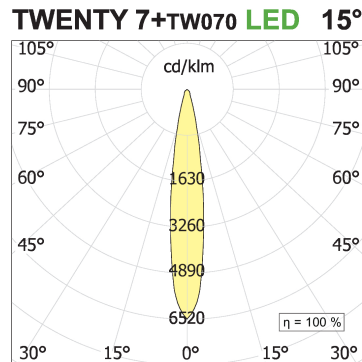
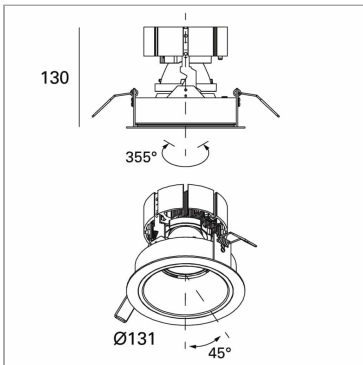


**PRODUCT DESCRIPTION**

Recessed downlighters programme for chip on board LED sources. Conceived to get, by the insertion of accessories into the fixture body, 27 different lighting effects, as variations of the following three basic lighting emissions: spot, diffused, low luminance and asymmetrical. Round trimless version. Recessed downlighter with 355° vertically and +/-30° horizontally adjustable optical group. Fixture body and optical group in painted aluminum. Reflector coated with 99,99% pure aluminum. Conicshaped covers, to get accent, diffused, low luminance and asymmetrical lighting emission, provided with Click&Play magnetic lock-unlock system to optical group. Fresnel, transparent, satin and microprismatic lenses in polycarbonate, honeycomb grid in painted aluminum. Lower closure flat painted covers, provided with elliptical, square or round hole to hide from view the lighting fixture. Degree of protection IP23/43.

**PRODUCT SPECS**

Installation method	Recessed with frame
Light source	LED
Absorbed power	17 W / 24,3 W
Color temperature	3000K
Color rendering index CRI	>90
Optic	Spot 15°
Finishing	White
Luminous flux of the product	1249 lm / 1756 lm
Luminous efficiency	73 lm/W / 72 lm/W
MacAdam color tolerance	3
Life time estimate	3SDCM 50000h L90 B10 ta 25°C
Energy efficiency class	D / E
Dimension	H130 Ø131 mm
Hole size	Ø 154 mm
IP Grade	IP20
Protection Class	Class III appliance
Product Spec	Circular shape
Power supply/Transformer	Not included
Protocol	See power supply



**WEB PAGE**



**ASSEMBLY INSTRUCTIONS**



## OPTIONAL ACCESSORIES

### Accessori Lens With Ring Asymmetric lens with ring ø85



code L085A.A/01

Sistema modulare per illuminazione diretta, indiretta e/o d'accento, composto da profili vuoti in estruso di alluminio verniciato o anodizzato 90x30 mm. di lunghezza predefinita o tagliabili a misura. Da integrare con sorgenti lineari LED, proiettori. Da completare con le testate di chiusura laterali con sistema Light Proof, schermo diffondente in PC opalino bianco, cover di chiusura cieche.

Technical Sheet



### Accessori Lens With Ring Elipsoid lens with ring ø85



code L085E.A/01

Sistema modulare per illuminazione diretta, indiretta e/o d'accento, composto da profili vuoti in estruso di alluminio verniciato o anodizzato 90x30 mm. di lunghezza predefinita o tagliabili a misura. Da integrare con sorgenti lineari LED, proiettori. Da completare con le testate di chiusura laterali con sistema Light Proof, schermo diffondente in PC opalino bianco, cover di chiusura cieche.

Technical Sheet



### Accessori Lens With Ring Honeycomb louver with ring ø85



code L085R.A/01

Sistema modulare per illuminazione diretta, indiretta e/o d'accento, composto da profili vuoti in estruso di alluminio verniciato o anodizzato 90x30 mm. di lunghezza predefinita o tagliabili a misura. Da integrare con sorgenti lineari LED, proiettori. Da completare con le testate di chiusura laterali con sistema Light Proof, schermo diffondente in PC opalino bianco, cover di chiusura cieche.

Technical Sheet



### Accessori Lens With Ring Satin lens with ring ø85



code L085S.A/01

Sistema modulare per illuminazione diretta, indiretta e/o d'accento, composto da profili vuoti in estruso di alluminio verniciato o anodizzato 90x30 mm. di lunghezza predefinita o tagliabili a misura. Da integrare con sorgenti lineari LED, proiettori. Da completare con le testate di chiusura laterali con sistema Light Proof, schermo diffondente in PC opalino bianco, cover di chiusura cieche.

Technical Sheet

