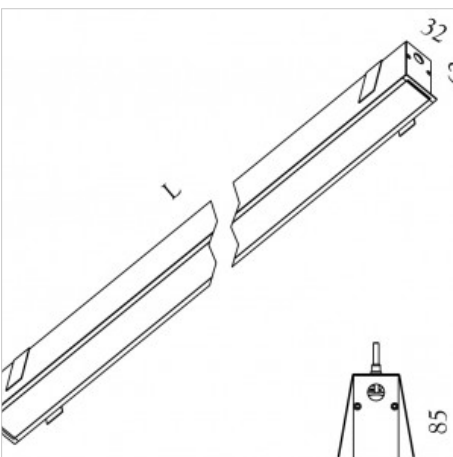


MINIFILE Incasso LED con diffusore

codice ML005.830



DESCRIZIONE PRODOTTO

Lampada a luce diretta da incasso indoor completo di led 44,8W, indice di resa cromatica CRI >80, diffusore in policarbonato opalino incluso. Lampada con finitura bianco/nero/ossidato alluminio

SPECIFICHE PRODOTTO

Metodo di installazione	incasso
Sorgente luminosa	linear LED
Potenza assorbita	44,8W
Temperatura colore	3000K
Indice di resa cromatica CRI	>80
Finitura	bianco / nero / ossidato alluminio
Flusso luminoso sorgente	6944 lm
Diffusore	policarbonato opalino
Flusso luminoso apparecchio	2523 lm
Efficienza luminosa	56 lm/W
Tolleranza colore MacAdam	3
Durata media stimata	50000h Ta 25° L70B10
Alimentatore/trasformatore	incluso
Protocollo	On/Off
Tensione di rete	220-240V / 50-60Hz
Classe di efficienza energetica	A++
Dimensione	L 1985 mm
Forometria	mm 34xL+2
Classe di protezione	Apparecchio in classe I
Basculante/orientabile	No
Carrabile	No
Calpestable	No
Di forma circolare	No
Di forma ovale	No
Roto-traslante	No
Di forma quadrata	No
Di forma esagonale	No
Di forma rettangolare	No



ACCESSORI

LTMF.1000	cassaforma Minifile
LTMF.2000	cassaforma Minifile
LTMF.3000	cassaforma Minifile
LTMF.misura	cassaforma Minifile
LTM200.1	coppia di testate cassaforma MINIFILE