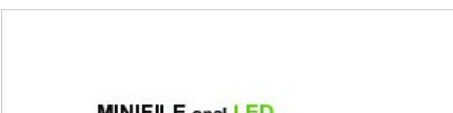
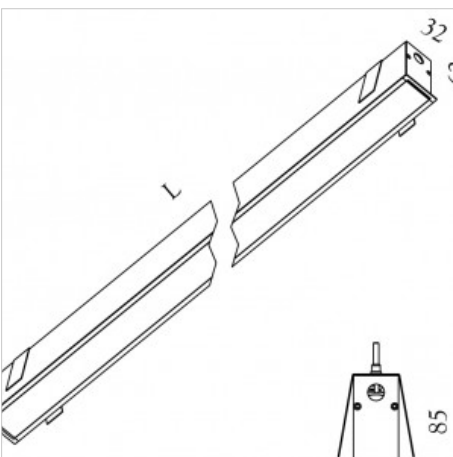


**MINIFILE Incasso LED con diffusore**

codice ML003.827D



**DESCRIZIONE PRODOTTO**

Lampada a luce diretta da incasso indoor completo di led 32W, indice di resa cromatica CRI >80, diffusore in policarbonato opalino incluso. Lampada con finitura bianco/nero/ossidato alluminio

**SPECIFICHE PRODOTTO**

Metodo di installazione	incasso
Sorgente luminosa	linear LED
Potenza assorbita	32W
Temperatura colore	2700K
Indice di resa cromatica CRI	>80
Finitura	bianco / nero / ossidato alluminio
Flusso luminoso sorgente	4960 lm
Diffusore	policarbonato opalino
Flusso luminoso apparecchio	1802 lm
Efficienza luminosa	56 lm/W
Tolleranza colore MacAdam	3
Durata media stimata	50000h Ta 25° L70B10
Alimentatore/trasformatore	incluso
Protocollo	dali
Tensione di rete	220-240V / 50-60Hz
Classe di efficienza energetica	A+
Dimensione	L 1420 mm
Forometria	mm 34xL+2
Classe di protezione	Apparecchio in classe I
Basculante/orientabile	No
Carrabile	No
Calpestable	No
Di forma circolare	No
Di forma ovale	No
Roto-traslante	No
Di forma quadrata	No
Di forma esagonale	No
Di forma rettangolare	No



**ACCESSORI**

LTMF.1000	cassaforma Minifile
LTMF.2000	cassaforma Minifile
LTMF.3000	cassaforma Minifile
LTMF.misura	cassaforma Minifile
LTM200.1	coppia di testate cassaforma MINIFILE