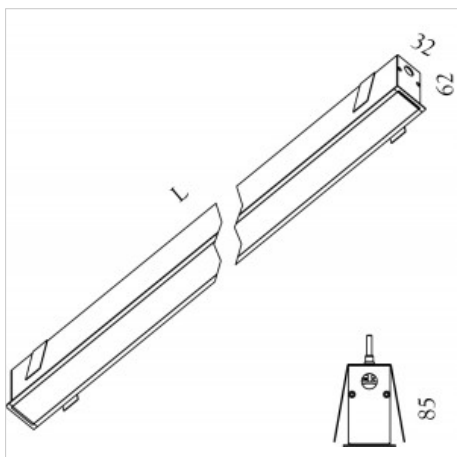


MINIFILE Incasso LED con diffusore

codice ML008.827



DESCRIZIONE PRODOTTO

Lampada a luce diretta da incasso indoor completo di led 64W, indice di resa cromatica CRI >80, diffusore in policarbonato opalino incluso. Lampada con finitura bianco/nero/ossidato alluminio

SPECIFICHE PRODOTTO

| | |
|---------------------------------|------------------------------------|
| Metodo di installazione | incasso |
| Sorgente luminosa | linear LED |
| Potenza assorbita | 64W |
| Temperatura colore | 2700K |
| Indice di resa cromatica CRI | >80 |
| Finitura | bianco / nero / ossidato alluminio |
| Flusso luminoso sorgente | 9920 lm |
| Diffusore | policarbonato opalino |
| Flusso luminoso apparecchio | 3605 lm |
| Efficienza luminosa | 56 lm/W |
| Tolleranza colore MacAdam | 3 |
| Durata media stimata | 50000h Ta 25° L70B10 |
| Alimentatore/trasformatore | incluso |
| Protocollo | On/Off |
| Tensione di rete | 220-240V / 50-60Hz |
| Classe di efficienza energetica | A+ |
| Dimensione | L 2825 mm |
| Forometria | mm 34xL+2 |
| Basculante/orientabile | No |
| Carrabile | No |
| Calpestable | No |
| Di forma circolare | No |
| Di forma ovale | No |
| Roto-traslante | No |
| Di forma quadrata | No |
| Di forma esagonale | No |
| Di forma rettangolare | No |



ACCESSORI

| | |
|-------------|---------------------------------------|
| LTMF.1000 | cassaforma Minifile |
| LTMF.2000 | cassaforma Minifile |
| LTMF.3000 | cassaforma Minifile |
| LTMF.misura | cassaforma Minifile |
| LTM200.1 | coppia di testate cassaforma MINIFILE |