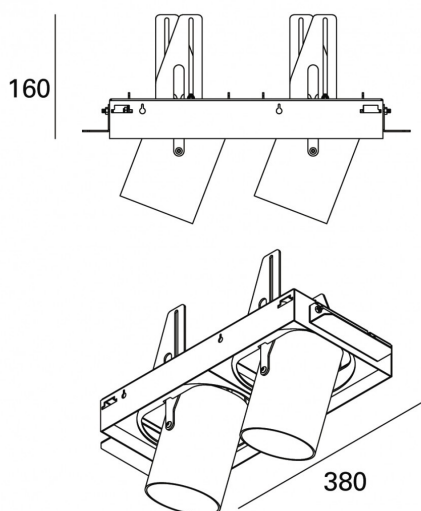


**MOVE Minimal FF**

codice MVM21.940S



**DESCRIZIONE PRODOTTO**

Proiettore da di forma circolare completo di 2x led 32W fascio 15°, indice di resa cromatica CRI >90. Lampada di colore bianco/nero

**SPECIFICHE PRODOTTO**

Sorgente luminosa	LED
Potenza assorbita	2x32W
Temperatura colore	4000K
Indice di resa cromatica CRI	>90
Ottica	15°
Finitura	bianco / nero
Flusso luminoso sorgente	8824 lm
Flusso luminoso apparecchio	8824 lm
Efficienza luminosa	138 lm/W
Tolleranza colore MacAdam	3
Durata media stimata	3SDCM 50000h L90 B10 ta 25°C
Alimentatore/trasformatore	non incluso
Protocollo	On/Off
Classe di efficienza energetica	A+
Dimensione	380x190 H 60 mm
Forometria	mm 162x318
Classe di protezione	Apparecchio in classe III
Basculante/orientabile	No
Carrabile	No
Calpestable	No
Di forma circolare	Si
Di forma ovale	No
Roto-traslante	No
Di forma quadrata	No
Di forma esagonale	No
Di forma rettangolare	No

**ACCESSORI**

L085A.A	Anello ø85 + lente asimmetrica
L085E.A	Anello ø85 + lente ellissoidale
L085R.A	Anello ø85 + schermo a nido d'ape
L085S.A	Anello ø85 + lente satinata

**ELETTRONICA**

**Alimentatori 1-10V**

AE1050.50CD.MP

Alimentatore elettronico in corrente continua 0÷50W 900mA 0÷35V multipotenza dali push&dim 1-10V

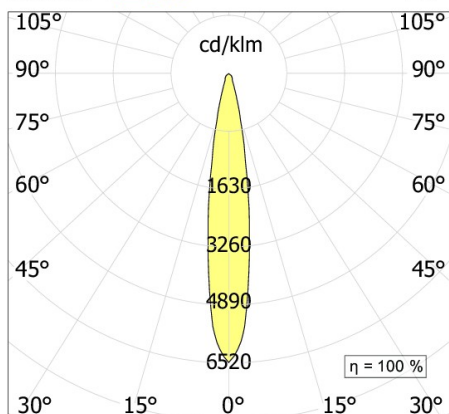
**Alimentatori ON/OFF**

AE1050.50C.MP

Alimentatore elettronico in corrente continua 0÷50W 900mA 0÷72V multipotenza

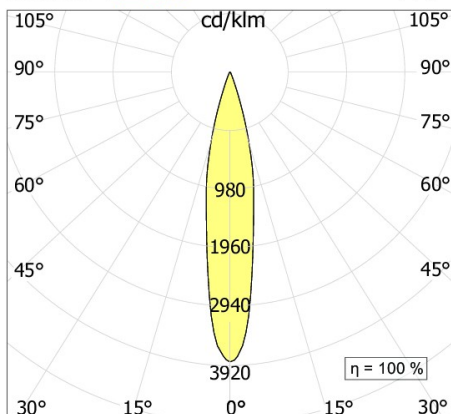
**MOVE LED**

**15°**



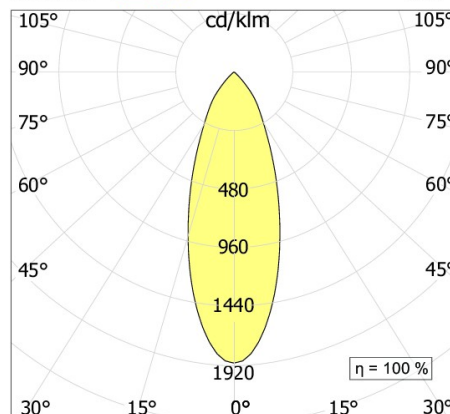
**MOVE LED**

**24°**



**MOVE LED**

**38°**



In mancanza di simbologia metrica le misure sono tutte in millimetri

Soddisfa EN605981 e relative note

Ci riserviamo la possibilità di apportare modifiche ai nostri prodotti in qualsiasi momento - We reserve the right to change our products at any time - En tous moment nous reservons le droit de modifier notre produits - Wir behalten uns vor, jederzeit Änderungen an unserm Produkten vorzunehmen - Nos reservamos en todo momento el derecho de realizar cambios en nuestros productos

Lucifero's srl - via del Tappeziere,3 - 40138 Bologna - Italia - ph. +39 051 6014276 - assistenza@luciferos.it - customercare@luciferos.it