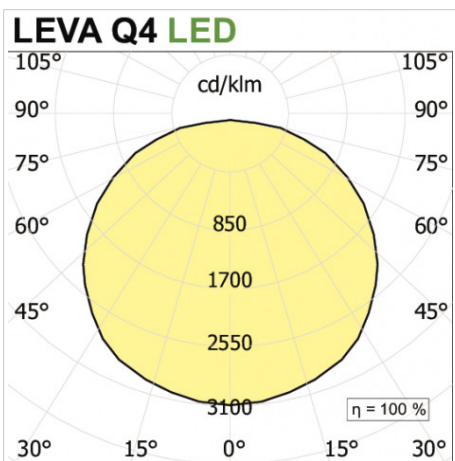
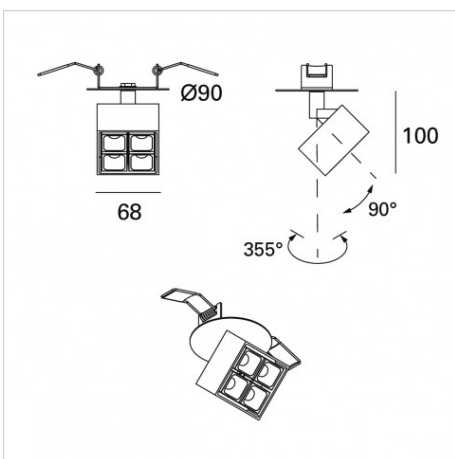


LEVA QUADRA Incasso Q4 snodo

codice LV410.940W



DESCRIZIONE PRODOTTO

Lampada a luce diretta da incasso con battuta/soffitto indoor completo di 4x led 2,2W fascio 50°, indice di resa cromatica CRI >90. Lampada con finitura telaio bianco - ottica nera/telaio nero - ottica nera/telaio bianco - ottica bianca/telaio nero - ottica dorata

SPECIFICHE PRODOTTO

Metodo di installazione	incasso con battuta, soffitto
Potenza assorbita	4x2,2W
Temperatura colore	4000K
Indice di resa cromatica CRI	>90
Ottica	50°
Finitura	telaio bianco - ottica nera / telaio nero - ottica nera / telaio bianco - ottica bianca / telaio nero - ottica dorata
Flusso luminoso sorgente	888 lm
Flusso luminoso apparecchio	678 lm
Efficienza luminosa	77 lm/W
Tolleranza colore MacAdam	3
Alimentatore/trasformatore	non incluso
Protocollo	vedi alimentatori
Classe di efficienza energetica	A+
Peso	0,30 Kg
Dimensione	68x68 H 100 mm
Grado IP	IP20
Forometria	80 mm
Classe di protezione	Apparecchio in classe I

ELETTRONICA

Alimentatori 1-10V

AE700.20C.10V.MP	Alimentatore elettronico in corrente continua 0÷20W 700mA 0÷28V multipotenza push&dim 1-10V
AE700.32C.10V.MP	Alimentatore elettronico in corrente continua 0÷32W 700mA 0÷46V multipotenza push&dim 1-10V
AE1050.50CD.MP	Alimentatore elettronico in corrente continua 0÷50W 700mA 0÷35V multipotenza dali push&dim 1-10V

Alimentatori taglio fase

AE700.10CD	Alimentatore elettronico in corrente continua 4÷10W 700mA 6÷16V taglio di fase
AE700.16CD	Alimentatore elettronico in corrente continua 10÷16W 700mA 14÷23V taglio di fase
AE700.25CD	Alimentatore elettronico in corrente continua 16÷25W 700mA 23÷37V taglio di fase

Alimentatori Dali

AE1000.55D.MP.IP	Alimentatore elettronico in corrente continua 27,5-38,5W 500mA 9-55V multipotenza dali
AE1000.55D.MP.IP	Alimentatore elettronico in corrente continua 27,5-38,5W 700mA 9-55V multipotenza dali
AE700.20CD.MP	Alimentatore elettronico in corrente continua 0÷20W 700mA 0÷28V multipotenza dali
AE700.32CD.MP	Alimentatore elettronico in corrente continua 0÷32W 700mA 0÷46V multipotenza dali

Alimentatori ON/OFF

AE700.14IP	Alimentatore elettronico in corrente continua 14W 700mA 3-20V
AE700.10C	Alimentatore elettronico in corrente continua 4÷10W 700mA 6÷16V
AE700.11C	Alimentatore elettronico in corrente continua 0÷11W 700mA 0÷16V
AE700.16C	Alimentatore elettronico in corrente continua 4,2÷16W 700mA 6÷23V
AE700.20C.MP	Alimentatore elettronico in corrente continua 0÷20W 700mA 0÷40V multipotenza
AE700.25C	Alimentatore elettronico in corrente continua 15÷25W 700mA 21÷36V
AE700.32C1.MP	Alimentatore elettronico in corrente continua 0÷32W 500mA 0÷46V multipotenza
AE700.40C	Alimentatore elettronico in corrente continua 0÷40W 700mA 20÷57V
AE1050.50C.MP	Alimentatore elettronico in corrente continua 0÷50W 700mA 2÷71V multipotenza