

Digi Track

codice DG601.927F/01

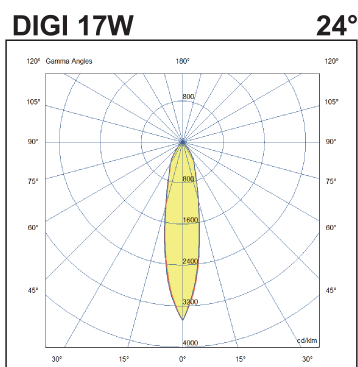
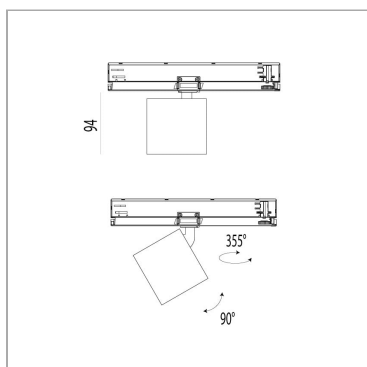


DESCRIZIONE PRODOTTO

Proiettore cilindrico con scocca in alluminio dal diametro di Ø90mm da 17 W indoor, temperatura colore 2700K, orientabile. Versione con apertura del fascio 24°, finitura di colore bianco verniciato a polveri epossidiche. Comprensivo di navetta con alimentatore incorporato per alimentazione da binario a 230V, protocollo On/Off. Accessori disponibili: anello decorativo con lente frontale. Indice di protezione IP40. Note: Gli apparecchi con temperatura di colore variabile (Tunable White) vengono forniti comprensivi di alimentatore DALI

SPECIFICHE PRODOTTO

Metodo di installazione	Track
Sorgente luminosa	LED
Potenza assorbita	17 W
Temperatura colore	2700K
Indice di resa cromatica CRI	>90
Ottica	Flood 24°
Finitura	Bianco
Flusso luminoso apparecchio	1695 lm
Efficienza luminosa	100 lm/W
Tolleranza colore MacAdam	>3
Durata media stimata	50000h L90 B10 Ta 25°C
Protocollo	On/Off
Dimensione	H94 Ø90 mm
Grado IP	IP40
Classe di protezione	Apparecchio in classe III
Alimentazione	220-240V 50-60Hz



PAGINA WEB



ISTRUZIONI DI MONTAGGIO



ACCESSORI OPZIONALI

Accessori Lente Con Anello ø85 + lente asimmetrica



codice L085A.A/01

. Finitura di colore bianco.
Per proiettori da ø90. Aumenta l'altezza del prodotto di 10mm

Scheda Tecnica



Accessori Lente Con Anello ø85 + lente ellissoidale



codice L085E.A/01

. Finitura di colore bianco.
Per proiettori da ø90. Aumenta l'altezza del prodotto di 10mm

Scheda Tecnica



Accessori Lente Con Anello ø85 + schermo a nido d'ape



codice L085R.A/01

. Finitura di colore bianco.
Per proiettori da ø90. Aumenta l'altezza del prodotto di 10mm

Scheda Tecnica



Accessori Lente Con Anello ø85 + lente satinata



codice L085S.A/01

. Finitura di colore bianco.
Per proiettori da ø90. Aumenta l'altezza del prodotto di 10mm

Scheda Tecnica



