

## Digi Track

codice DG602.930S/01

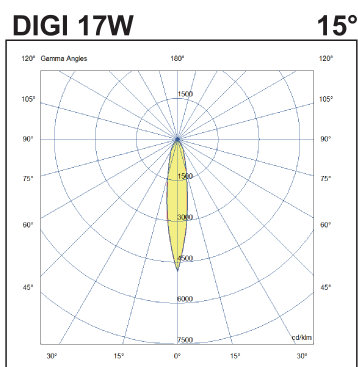
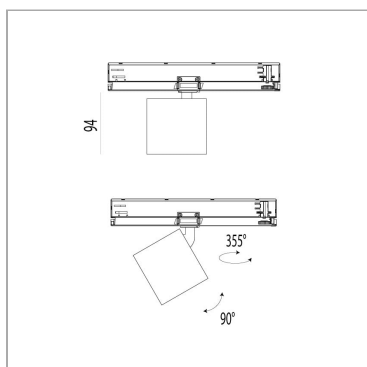


### DESCRIZIONE PRODOTTO

Proiettore cilindrico con scocca in alluminio dal diametro di Ø90mm da 24,3 W indoor, temperatura colore 3000K, orientabile. Versione con apertura del fascio 15°, finitura di colore bianco verniciato a polveri epossidiche. Comprensivo di navetta con alimentatore incorporato per alimentazione da binario a 230V, protocollo On/Off. Accessori disponibili: anello decorativo con lente frontale. Indice di protezione IP40. Note: Gli apparecchi con temperatura di colore variabile (Tunable White) vengono forniti comprensivi di alimentatore DALI

### SPECIFICHE PRODOTTO

Metodo di installazione	Track
Sorgente luminosa	LED
Potenza assorbita	24,3 W
Temperatura colore	3000K
Indice di resa cromatica CRI	>90
Ottica	Spot 15°
Finitura	Bianco
Flusso luminoso apparecchio	2468 lm
Efficienza luminosa	102 lm/W
Tolleranza colore MacAdam	3
Durata media stimata	3SDCM 50000h L90 B10 Ta 25°C
Protocollo	On/Off
Peso	1 Kg
Dimensione	H94 Ø90 mm
Grado IP	IP40
Classe di protezione	Apparecchio in classe III
Alimentazione	220-240V 50-60Hz



### PAGINA WEB



### ISTRUZIONI DI MONTAGGIO



## ACCESSORI OPZIONALI

### Accessori Lente Con Anello ø85 + lente asimmetrica



codice L085A.A/01

. Finitura di colore bianco.  
Per proiettori da ø90. Aumenta l'altezza del prodotto di 10mm

Scheda Tecnica



### Accessori Lente Con Anello ø85 + lente ellissoidale



codice L085E.A/01

. Finitura di colore bianco.  
Per proiettori da ø90. Aumenta l'altezza del prodotto di 10mm

Scheda Tecnica



### Accessori Lente Con Anello ø85 + schermo a nido d'ape



codice L085R.A/01

. Finitura di colore bianco.  
Per proiettori da ø90. Aumenta l'altezza del prodotto di 10mm

Scheda Tecnica



### Accessori Lente Con Anello ø85 + lente satinata



codice L085S.A/01

. Finitura di colore bianco.  
Per proiettori da ø90. Aumenta l'altezza del prodotto di 10mm

Scheda Tecnica



