

Digi Track

codice DG602.935SD/01

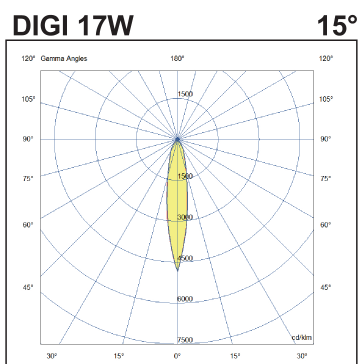
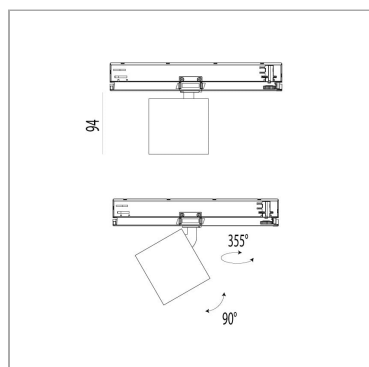


DESCRIZIONE PRODOTTO

Proiettore cilindrico con scocca in alluminio dal diametro di Ø90mm da 24,3 W indoor, temperatura colore 3500K, orientabile. Versione con apertura del fascio 15°, finitura di colore bianco verniciato a polveri epossidiche. Comprensivo di navetta con alimentatore incorporato per alimentazione da binario a 230V, protocollo Dimmerabile Dali /Push Dimm.. Accessori disponibili: anello decorativo con lente frontale. Indice di protezione IP40. Note: Gli apparecchi con temperatura di colore variabile (Tunable White) vengono forniti comprensivi di alimentatore DALI

SPECIFICHE PRODOTTO

| | |
|------------------------------|---------------------------------|
| Metodo di installazione | Track |
| Sorgente luminosa | LED |
| Potenza assorbita | 24,3 W |
| Temperatura colore | 3500K |
| Indice di resa cromatica CRI | >90 |
| Ottica | Spot 15° |
| Finitura | Bianco |
| Flusso luminoso apparecchio | 2468 lm |
| Efficienza luminosa | 102 lm/W |
| Tolleranza colore MacAdam | 3 |
| Durata media stimata | 3SDCM 50000h L90 B10 Ta 25°C |
| Protocollo | Dimmerabile Dali /Push Dimm. |
| Peso | 1 Kg |
| Dimensione | H94 Ø90 mm |
| Grado IP | IP40 |
| Classe di protezione | Apparecchio in classe III |
| Alimentazione | 220-240V 50-60Hz |



PAGINA WEB



ISTRUZIONI DI MONTAGGIO



ACCESSORI OPZIONALI

Accessori Lente Con Anello ø85 + lente asimmetrica



codice L085A.A/01

. Finitura di colore bianco.
Per proiettori da ø90. Aumenta l'altezza del prodotto di 10mm

Scheda Tecnica



Accessori Lente Con Anello ø85 + lente ellissoidale



codice L085E.A/01

. Finitura di colore bianco.
Per proiettori da ø90. Aumenta l'altezza del prodotto di 10mm

Scheda Tecnica



Accessori Lente Con Anello ø85 + schermo a nido d'ape



codice L085R.A/01

. Finitura di colore bianco.
Per proiettori da ø90. Aumenta l'altezza del prodotto di 10mm

Scheda Tecnica



Accessori Lente Con Anello ø85 + lente satinata



codice L085S.A/01

. Finitura di colore bianco.
Per proiettori da ø90. Aumenta l'altezza del prodotto di 10mm

Scheda Tecnica



