

## Focus T55 Track

codice FS603.927FD/01

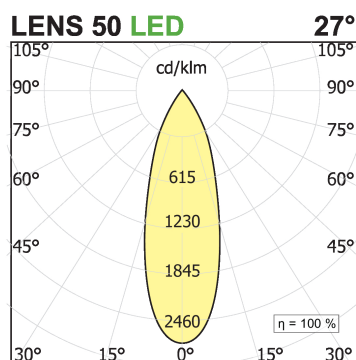
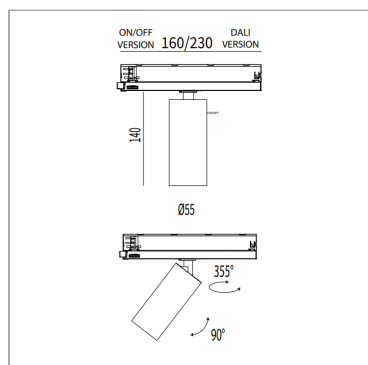


### DESCRIZIONE PRODOTTO

Proiettore cilindrico in estruso di alluminio per installazione su Track System, binario elettrificato in alta tensione; installazione e posizionamento per mezzo di inserimento ad aggancio rapido tools free; orientabile sull'asse verticale di 355° e sull'asse orizzontale di +/- 90°; verniciatura a polvere; con tecnologia COB (Chip on Board) per la massima efficienza; assenza di ombre multiple; LED ad efficienza energetica con elevata resa cromatica; gruppo ottico arretrato; lente secondaria in policarbonato metallizzato alluminio puro 99,9%; unità ottiche disponibili come accessori con sostituzione della stessa senza utilizzo di attrezzi; possibilità di accessori come honey comb, lente ellittica, lente asimmetrica, lente satinata. Finitura di colore bianco. Comprensivo di navetta con alimentatore incorporato per alimentazione da binario a 230V.

### SPECIFICHE PRODOTTO

Metodo di installazione	Track
Sorgente luminosa	LED
Potenza assorbita	12 W / 18 W
Temperatura colore	2700K
Indice di resa cromatica CRI	>90
Ottica	Flood 27°
Finitura	Bianco
Flusso luminoso apparecchio	1261 lm / 1082 lm
Efficienza luminosa	105 lm/W / 60 lm/W
Tolleranza colore MacAdam	3
Durata media stimata	50000h Ta 25° L80 B10 / 50000h Ta 25° L80B10
Protocollo	Dimmerabile Dali /Push Dimm.
Dimensione	H140 Ø55 mm
Grado IP	IP20
Alimentazione	220-240V 50-60Hz



### PAGINA WEB



### ISTRUZIONI DI MONTAGGIO



## ACCESSORI OPZIONALI

### **Accessorio lente asimmetrica ø55 con anello**



codice L055A.A/01

Accessorio lente asimmetrica completa di anello di colore bianco; dimensione ø 55mm.

Scheda Tecnica



### **Accessorio lente ellissoidale ø55 con anello**



codice L055E.A/01

Accessorio lente ellissoidale completa di anello di colore bianco; dimensione ø 55mm.

Scheda Tecnica



### **Accessorio schermo a nido d'ape ø55 con anello**



codice L055R.A/01

Accessori schermo a nido d'ape completo di anello di colore bianco; dimensione ø 55mm.

Scheda Tecnica



### **Accessorio lente satinata ø55 con anello**



codice L055S.A/01

Accessorio lente satinata completa di anello di colore bianco; dimensione ø 55mm.

Scheda Tecnica



