

Convex incasso frame fisso

codice CV018.927W/01

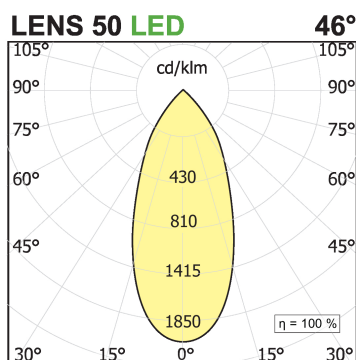
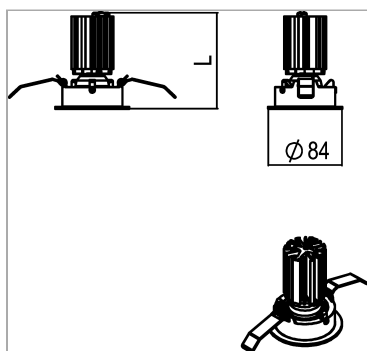


DESCRIZIONE PRODOTTO

Lampada a luce diretta da incasso con battuta indoor di forma circolare completo di led 8 W o 12 W, indice di resa cromatica CRI92. Finitura di colore bianco. Corpo ottico realizzato in pressofusione di alluminio, dissipazione passiva con dissipatore in alluminio anodizzato nero alta efficienza termica. Ottica in finitura alluminio 99,9%, Sorgente luminosa arretrata con effetto antiabbagliamento; grado di protezione IP20/23. Verniciatura a polvere.

SPECIFICHE PRODOTTO

Metodo di installazione	incasso frame
Sorgente luminosa	LED
Potenza assorbita	8 W / 12 W
Temperatura colore	2700K
Indice di resa cromatica CRI	>90
Ottica	Wide 46°
Finitura	Bianco
Flusso luminoso apparecchio	1032 lm / 1257 lm
Efficienza luminosa	129 lm/W / 105 lm/W
Tolleranza colore MacAdam	2
Durata media stimata	2SCDM 50.000h L90 B10 ta25°
Classe di efficienza energetica	D
Peso	0.35 Kg
Dimensione	H90 Ø84 mm
Dimensione forometria	Ø 75 mm
Grado IP	IP20
Classe di protezione	Apparecchio in classe III
Alimentatore/Trasformatore	Non incluso
Protocollo	Vedi alimentatore



PAGINA WEB



ISTRUZIONI DI MONTAGGIO



ACCESSORI OBBLIGATORI

Privato: AE250.10

Alimentatore 250mA, 2,5-50V max10W 163X30X21H



codice AE250.10

Alimentatore 250mA, 2,5-50V max10W 163X30X21H

AE350.15C

Alimentatore elett. corrente costante 350mA 9÷15W ON/OFF In:220÷240Vac Out:26÷43Vdc 85X40,5X22H Ø47mm



codice AE350.15C

Alimentatore elett. corrente costante 350mA 9÷15W ON/OFF In:220÷240Vac Out:26÷43Vdc 85X40,5X22H Ø47mm

Privato: AE500.20C.MP

Alimentatore multicorrente 250-500ma Vout 30-42Vdc max20W CL. II 85x40,5 h22



codice AE500.20C.MP

Alimentatore multicorrente

ACCESSORI OPZIONALI

Accessorio opzionale Convex per effetto rasato



codice CV030

Accessorio per trasformare Convex in incasso rasato. Diametro esterno di 100 mm

Scheda Tecnica

