

Convex incasso frame fisso

codice CV019.935F/01

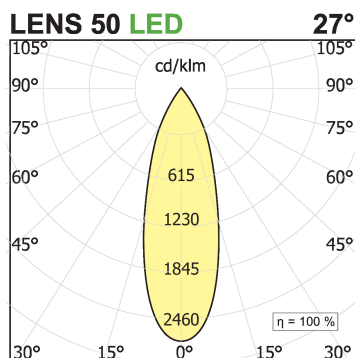
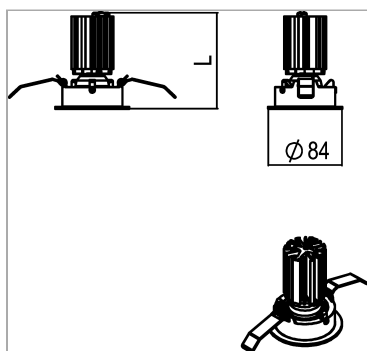


DESCRIZIONE PRODOTTO

Lampada a luce diretta da incasso con battuta indoor di forma circolare completo di led 12 W o 18 W, indice di resa cromatica CRI92. Finitura di colore bianco. Corpo ottico realizzato in pressofusione di alluminio, dissipazione passiva con dissipatore in alluminio anodizzato nero alta efficienza termica. Ottica in finitura alluminio 99,9%, Sorgente luminosa arretrata con effetto antiabbagliamento; grado di protezione IP20/23. Verniciatura a polvere.

SPECIFICHE PRODOTTO

Metodo di installazione	incasso frame
Sorgente luminosa	LED
Potenza assorbita	12 W / 18 W
Temperatura colore	3500K
Indice di resa cromatica CRI	>90
Ottica	Flood 27°
Finitura	Bianco
Flusso luminoso apparecchio	1333 lm / 2285 lm
Efficienza luminosa	111 lm/W / 127 lm/W
Tolleranza colore MacAdam	2
Durata media stimata	2SCDM 50.000h L90 B10 ta25°
Classe di efficienza energetica	D
Peso	0.35 Kg
Dimensione	H110 Ø84 mm
Dimensione forometria	Ø 75 mm
Grado IP	IP20
Classe di protezione	Apparecchio in classe III
Alimentatore/Trasformatore	Non incluso
Protocollo	Vedi alimentatore



PAGINA WEB



ISTRUZIONI DI MONTAGGIO



ACCESSORI OBBLIGATORI

AE250.10

Alimentatore 250mA, 2,5-50V max10W 163X30X21H



codice AE250.10

Alimentatore 250mA, 2,5-50V max10W 163X30X21H

AE350.15C

ALIMENTATORE 350 mA 15W uso indipendente (output 26-43v) carico minimo 9w 85X40,5X22H Ø47mm



codice AE350.15C

Alimentatore elettronico in corrente continua

AE500.20C.MP

Alimentatore multicorrente 250-500ma Vout 30-42Vdc max20W CL. II 85x40,5 h22



codice AE500.20C.MP

Alimentatore multicorrente

ACCESSORI OPZIONALI

Accessorio opzionale Convex per effetto rasato



codice CV030

Accessorio per trasformare Convex in incasso rasato. Diametro esterno di 100 mm

Scheda Tecnica

