

Cubotti PC - Mini Track

codice CB102.940F/01

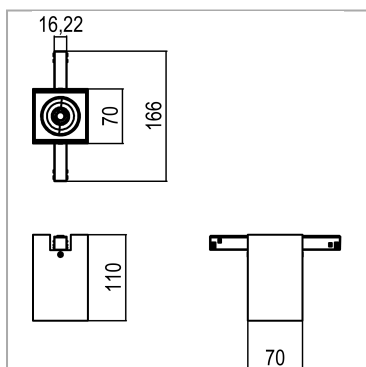


DESCRIZIONE PRODOTTO

Collezione di apparecchi per un'illuminazione a binario 24V/48V. Apparecchi a luce diretta. Disponibili in versione da binario a soffitto o in versione per binario da incasso per un'installazione filo muro. Corpo a sezione quadrata in estruso di alluminio in finitura verniciata. Grado di protezione IP20.

SPECIFICHE PRODOTTO

Metodo di installazione	Mini Track
Sorgente luminosa	LED
Potenza assorbita	8 W
Temperatura colore	4000K
Indice di resa cromatica CRI	>90
Ottica	Flood 27°
Finitura	Bianco
Flusso luminoso apparecchio	873 lm
Efficienza luminosa	109 lm/W
Tolleranza colore MacAdam	2
Durata media stimata	2SCDM 50.000h L90 B10 ta25°
Protocollo	On/Off
Classe di efficienza energetica	D
Peso	-0.72 Kg
Dimensione	L70x70xH110 mm
Grado IP	IP20
Classe di protezione	Apparecchio in classe III
Alimentatore/Trasformatore	Non incluso
Protocollo	Vedi alimentatore



PAGINA WEB



ISTRUZIONI DI MONTAGGIO

