

## Cubotti PC - Mini Track

codice CB104.930W/01

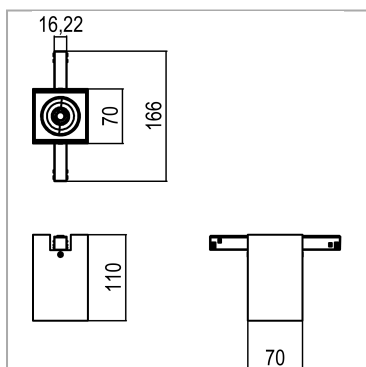


### DESCRIZIONE PRODOTTO

Collezione di apparecchi per un'illuminazione a binario 24V/48V. Apparecchi a luce diretta. Disponibili in versione da binario a soffitto o in versione per binario da incasso per un'installazione filo muro. Corpo a sezione quadrata in estruso di alluminio in finitura verniciata. Grado di protezione IP20.

### SPECIFICHE PRODOTTO

|                                 |                           |
|---------------------------------|---------------------------|
| Metodo di installazione         | Mini Track                |
| Sorgente luminosa               | LED                       |
| Potenza assorbita               | 12 W                      |
| Temperatura colore              | 3000K                     |
| Indice di resa cromatica CRI    | >90                       |
| Ottica                          | Wide 46°                  |
| Finitura                        | Bianco                    |
| Flusso luminoso apparecchio     | 1103 lm                   |
| Efficienza luminosa             | 92 lm/W                   |
| Tolleranza colore MacAdam       | 2                         |
| Durata media stimata            | 25000h L90 B10<br>ta25°   |
| Protocollo                      | On/Off                    |
| Classe di efficienza energetica | D                         |
| Dimensione                      | L70X70xH110 mm            |
| Grado IP                        | IP20                      |
| Classe di protezione            | Apparecchio in classe III |
| Alimentatore/Trasformatore      | Non incluso               |
| Protocollo                      | Vedi alimentatore         |



### PAGINA WEB



### ISTRUZIONI DI MONTAGGIO

