

Minifile incasso con diffusore opalino

codice ML006.8TW/01

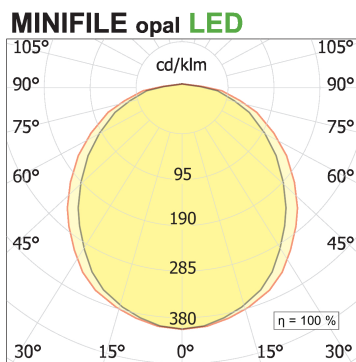
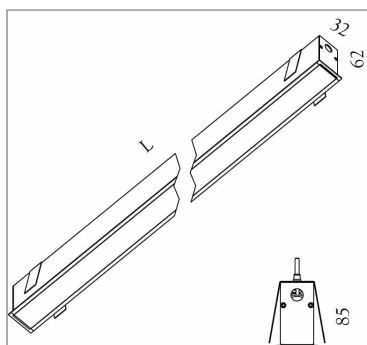


DESCRIZIONE PRODOTTO

lampada LED ad incasso a luce diretta con diffusore opalino

SPECIFICHE PRODOTTO

Metodo di installazione	Incasso con battuta
Sorgente luminosa	LED
Potenza assorbita	51,2 W
Temperatura colore	Tunable White
Indice di resa cromatica CRI	>90
Finitura	Bianco
Tolleranza colore MacAdam	3
Durata media stimata	50000h Ta 25° L80B10
Classe di efficienza energetica	E
Dimensione	L2265 mm
Dimensione forometria	34xL+2 mm
Grado IP	Inst. Parete Ip40 / Inst. Soffitto Ip43
Alimentazione	220-240V 50-60Hz



PAGINA WEB



ISTRUZIONI DI MONTAGGIO



Container Minifile – Profilo

codice LTMF.1000/01



Container è un "contenitore" trimless da incasso a scomparsa totale in grado di alloggiare moduli di sistema e prodotti finiti diversi tra loro in un unico profilo. È modulare e disponibile in tre misure per l'alloggiamento di moduli e profili MINIFILE, FILE, FILE2, FILE 2 Complementi, LEVA e FARETEN, per creare tagli di luce continua o in cui si alternano moduli luminosi a zone vuote, in controsoffitto o controparete di cartongesso o in muri di cemento o laterizio. Corpo in estruso di alluminio verniciato o anodizzato di lunghezza predefinita o tagliabile a misura. Da completare con le testate di chiusura laterali e con cover di rifinitura delle zone vuote in posizione arretrata a determinazione di un effetto di pieni e vuoti. Impiegabili inoltre con sorgenti lineari LED, da completare con schermo diffondente in PC opalino bianco e alimentatori remoti, per creare delle gole di luce arretrata.

Scheda Tecnica



codice LTMF.2000/01



Container è un "contenitore" trimless da incasso a scomparsa totale in grado di alloggiare moduli di sistema e prodotti finiti diversi tra loro in un unico profilo. È modulare e disponibile in tre misure per l'alloggiamento di moduli e profili MINIFILE, FILE, FILE2, FILE 2 Complementi, LEVA e FARETEN, per creare tagli di luce continua o in cui si alternano moduli luminosi a zone vuote, in controsoffitto o controparete di cartongesso o in muri di cemento o laterizio. Corpo in estruso di alluminio verniciato o anodizzato di lunghezza predefinita o tagliabile a misura. Da completare con le testate di chiusura laterali e con cover di rifinitura delle zone vuote in posizione arretrata a determinazione di un effetto di pieni e vuoti. Impiegabili inoltre con sorgenti lineari LED, da completare con schermo diffondente in PC opalino bianco e alimentatori remoti, per creare delle gole di luce arretrata.

Scheda Tecnica



codice LTMF.3000/01



Container è un "contenitore" trimless da incasso a scomparsa totale in grado di alloggiare moduli di sistema e prodotti finiti diversi tra loro in un unico profilo. È modulare e disponibile in tre misure per l'alloggiamento di moduli e profili MINIFILE, FILE, FILE2, FILE 2 Complementi, LEVA e FARETEN, per creare tagli di luce continua o in cui si alternano moduli luminosi a zone vuote, in controsoffitto o controparete di cartongesso o in muri di cemento o laterizio. Corpo in estruso di alluminio verniciato o anodizzato di lunghezza predefinita o tagliabile a misura. Da completare con le testate di chiusura laterali e con cover di rifinitura delle zone vuote in posizione arretrata a determinazione di un effetto di pieni e vuoti. Impiegabili inoltre con sorgenti lineari LED, da completare con schermo diffondente in PC opalino bianco e alimentatori remoti, per creare delle gole di luce arretrata.

Scheda Tecnica



codice LTMF.misura/01



Container è un "contenitore" trimless da incasso a scomparsa totale in grado di alloggiare moduli di sistema e prodotti finiti diversi tra loro in un unico profilo. È modulare e disponibile in tre misure per l'alloggiamento di moduli e profili MINIFILE, FILE, FILE2, FILE 2 Complementi, LEVA e FARETEN, per creare tagli di luce continua o in cui si alternano moduli luminosi a zone vuote, in controsoffitto o controparete di cartongesso o in muri di cemento o laterizio. Corpo in estruso di alluminio verniciato o anodizzato di lunghezza predefinita o tagliabile a misura. Da completare con le testate di chiusura laterali e con cover di rifinitura delle zone vuote in posizione arretrata a determinazione di un effetto di pieni e vuoti. Impiegabili inoltre con sorgenti lineari LED, da completare con schermo diffondente in PC opalino bianco e alimentatori remoti, per creare delle gole di luce arretrata.

Scheda Tecnica



Minifile sistema – Coppia di testate cassaforma

codice LTM200.1



Coppia di testate per cassaforma Minifile.

Scheda Tecnica





Soddisfa EN605981 e relative note. In mancanza di simbologia metrica le misure sono tutte in millimetri.
I dati di flusso luminoso e potenza sono inizialmente passibili di tolleranze +/- 10%. I valori si riferiscono a una temperatura ambiente di 25°C salvo diversa specifica
Ci riserviamo la possibilità di apportare modifiche ai nostri prodotti in qualsiasi momento.

Pagina 3 / 3