

Minifile sistema - Profilo vuoto soffitto

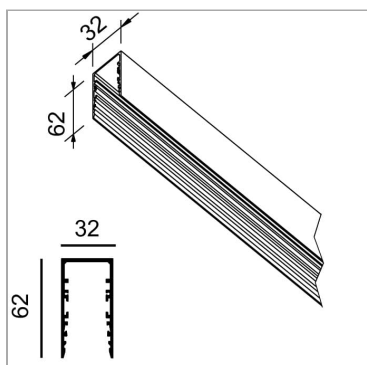
codice LTM00.misura/01

**DESCRIZIONE PRODOTTO**

Sistema modulare per illuminazione diretta, diffusa d'accento e wallwasher, composto da profili vuoti in estruso di alluminio verniciato o anodizzato 62x32 mm. di lunghezza predefinita o tagliabili a misura, disponibili nelle versioni a parete, soffitto, sospensione, incasso rasato a scomparsa totale trimless o a incasso con battuta super-slim larghezza 5 mm. Da integrare con sorgenti lineari LED, spot LED, completi di alimentazione elettronica 50/60Hz 220/240V. Da completare con le testate di chiusura laterali con sistema Light Proof, schermo diffondente in policarbonato opalino bianco, profili di chiusura, di lunghezza predefinita o tagliabili a misura e staffe di fissaggio o cavi di sospensione. Grado di protezione IP20 o IP40 a seconda delle combinazioni luminose prescelte.

SPECIFICHE PRODOTTO

Metodo di installazione	Sistema
Finitura	Bianco
Dimensione	mm

**PAGINA WEB****ISTRUZIONI DI MONTAGGIO**

Soddisfa EN605981 e relative note. In mancanza di simbologia metrica le misure sono tutte in millimetri.

I dati di flusso luminoso e potenza sono inizialmente passibili di tolleranze +/- 10%. I valori si riferiscono a una temperatura ambiente di 25°C salvo diversa specifica. Ci riserviamo la possibilità di apportare modifiche ai nostri prodotti in qualsiasi momento.

Pagina 1 / 3

ACCESSORI OPZIONALI

Minifile sistema – Coppia testate di chiusura per profilo soffitto/sospensione



codice LTM049P/01

coppia testate per profilo soffitto/sospensione/ parete con diffusore

Scheda Tecnica



Coppia giunti lineari



codice LTM211

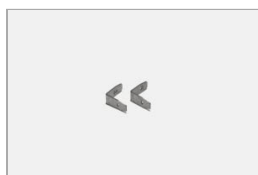
Sistema modulare per illuminazione diretta, diffusa d'accento e wallwasher, composto da profili vuoti in estruso di alluminio verniciato o anodizzato 62x32 mm. di lunghezza predefinita o tagliabili a misura, disponibili nelle versioni a parete, soffitto, sospensione, incasso rasato a scomparsa totale trimless o a incasso con cornice di battuta super-slim larghezza 5 mm. Da integrare con sorgenti lineari LED, spot LED, completi di alimentazione elettronica 50/60Hz 220/240V. Da completare con le testate di chiusura laterali con sistema Light Proof, schermo diffondente in policarbonato opalino bianco, profili di chiusura, di lunghezza predefinita o tagliabili a misura e staffe di fissaggio o cavi di sospensione. Grado di protezione IP20 o IP40 a seconda delle combinazioni luminose prescelte.

Scheda Tecnica



Coppia di giunti angolari

Coppia di giunti meccanici angolari realizzati in lamiera zincata. Giunti atti ad unire due profili angolari tagliati a 45° a completamento dei sistemi di profilo Lucifero's.



codice LTM211.90

Coppia di giunti meccanici angolari realizzati in lamiera zincata. Giunti atti ad unire due profili angolari tagliati a 45° a completamento dei sistemi di profilo Lucifero's.

Scheda Tecnica



Minifile sistema – Diffusore opalino



codice LTM044.1000

Sistemi modulari da incasso rasato a scomparsa totale trimless per l'alloggiamento dei profili moduli sistema e moduli finiti MINIFILE e LEVA, per creare tagli di luce continua o in cui si alternano moduli luminosi a zone vuote, in controsoffitto o controparete di cartongesso o in muri di cemento o laterizio. Corpo in estruso di alluminio verniciato o anodizzato di lunghezza predefinita o tagliabile a misura. Da completare con le testate di chiusura laterali e con cover di rifinitura delle zone vuote in posizione arretrata a determinazione di un effetto di pieni e vuoti. Impiegabili inoltre con sorgenti lineari LED, da completare con schermo diffondente in PC opalino bianco e alimentatori remoti, per creare delle gole di luce arretrata.

Scheda Tecnica



codice LTM044.2000



Sistemi modulari da incasso rasato a scomparsa totale trimless per l'alloggiamento dei profili moduli sistema e moduli finiti MINIFILE e LEVA, per creare tagli di luce continua o in cui si alternano moduli luminosi a zone vuote, in controsoffitto o controparete di cartongesso o in muri di cemento o laterizio. Corpo in estruso di alluminio verniciato o anodizzato di lunghezza predefinita o tagliabile a misura. Da completare con le testate di chiusura laterali e con cover di rifinitura delle zone vuote in posizione arretrata a determinazione di un effetto di pieni e vuoti. Impiegabili inoltre con sorgenti lineari LED, da completare con schermo diffondente in PC opalino bianco e alimentatori remoti, per creare delle gole di luce arretrata.

Scheda Tecnica



codice LTM044.3000



Sistemi modulari da incasso rasato a scomparsa totale trimless per l'alloggiamento dei profili moduli sistema e moduli finiti MINIFILE e LEVA, per creare tagli di luce continua o in cui si alternano moduli luminosi a zone vuote, in controsoffitto o controparete di cartongesso o in muri di cemento o laterizio. Corpo in estruso di alluminio verniciato o anodizzato di lunghezza predefinita o tagliabile a misura. Da completare con le testate di chiusura laterali e con cover di rifinitura delle zone vuote in posizione arretrata a determinazione di un effetto di pieni e vuoti. Impiegabili inoltre con sorgenti lineari LED, da completare con schermo diffondente in PC opalino bianco e alimentatori remoti, per creare delle gole di luce arretrata.

Scheda Tecnica



Soddisfa EN605981 e relative note. In mancanza di simbologia metrica le misure sono tutte in millimetri.

I dati di flusso luminoso e potenza sono inizialmente passibili di tolleranze +/- 10%. I valori si riferiscono a una temperatura ambiente di 25°C salvo diversa specifica. Ci riserviamo la possibilità di apportare modifiche ai nostri prodotti in qualsiasi momento.

Pagina 2 / 3

codice LTM044.misura



Sistemi modulari da incasso rasato a scomparsa totale trimless per l'alloggiamento dei profili moduli sistema e moduli finiti MINIFILE e LEVA, per creare tagli di luce continua o in cui si alternano moduli luminosi a zone vuote, in controsoffitto o controparete di cartongesso o in muri di cemento o laterizio. Corpo in estruso di alluminio verniciato o anodizzato di lunghezza predefinita o tagliabile a misura. Da completare con le testate di chiusura laterali e con cover di rifinitura delle zone vuote in posizione arretrata a determinazione di un effetto di pieni e vuoti. Impiegabili inoltre con sorgenti lineari LED, da completare con schermo diffondente in PC opalino bianco e alimentatori remoti, per creare delle gole di luce arretrata.

Scheda Tecnica



Minifile sistema – Piastra di chiusura in estruso di alluminio

codice FM6.1000/01



*Tramite questo codice è possibile ordinare il profilo in una lunghezza lineare non standard. Sostituire alla parola "misura" la lunghezza desiderata in mm. Per ordinare un profilo con una o entrambe le estremità tagliate ad angolo 45° aggiungere alla misura la lettera "D" (taglio Destro) o "S" (taglio Sinistro). Seguire istruzioni riportate a pag. 652. Per profili oltre i 3 mt e massimo 6 mt le condizioni di trasporto sono da concordare.

Scheda Tecnica



codice FM6.2000/01



*Tramite questo codice è possibile ordinare il profilo in una lunghezza lineare non standard. Sostituire alla parola "misura" la lunghezza desiderata in mm. Per ordinare un profilo con una o entrambe le estremità tagliate ad angolo 45° aggiungere alla misura la lettera "D" (taglio Destro) o "S" (taglio Sinistro). Seguire istruzioni riportate a pag. 652. Per profili oltre i 3 mt e massimo 6 mt le condizioni di trasporto sono da concordare.

Scheda Tecnica



codice FM6.3000/01



*Tramite questo codice è possibile ordinare il profilo in una lunghezza lineare non standard. Sostituire alla parola "misura" la lunghezza desiderata in mm. Per ordinare un profilo con una o entrambe le estremità tagliate ad angolo 45° aggiungere alla misura la lettera "D" (taglio Destro) o "S" (taglio Sinistro). Seguire istruzioni riportate a pag. 652. Per profili oltre i 3 mt e massimo 6 mt le condizioni di trasporto sono da concordare.

Scheda Tecnica



codice FM6.misura/01



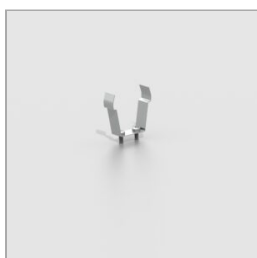
*Tramite questo codice è possibile ordinare il profilo in una lunghezza lineare non standard. Sostituire alla parola "misura" la lunghezza desiderata in mm. Per ordinare un profilo con una o entrambe le estremità tagliate ad angolo 45° aggiungere alla misura la lettera "D" (taglio Destro) o "S" (taglio Sinistro). Seguire istruzioni riportate a pag. 652. Per profili oltre i 3 mt e massimo 6 mt le condizioni di trasporto sono da concordare.

Scheda Tecnica



Minifile sistema – Molla per piastra di chiusura

codice FM.MLC



Sistema modulare per illuminazione diretta, diffusa d'accento e wallwasher, composto da profili vuoti in estruso di alluminio verniciato o anodizzato 62x32 mm. di lunghezza predefinita o tagliabili a misura, disponibili nelle versioni a parete, soffitto, sospensione, incasso rasato a scomparsa totale trimless o a incasso con cornice di battuta super-slim larghezza 5 mm. Da integrare con sorgenti lineari LED, spot LED, completi di alimentazione elettronica 50/60Hz 220/240V. Da completare con le testate di chiusura laterali con sistema Light Proof, schermo diffondente in policarbonato opalino bianco, profili di chiusura, di lunghezza predefinita o tagliabili a misura e staffe di fissaggio o cavi di sospensione. Grado di protezione IP20 o IP40 a seconda delle combinazioni luminose prescelte.

Scheda Tecnica

