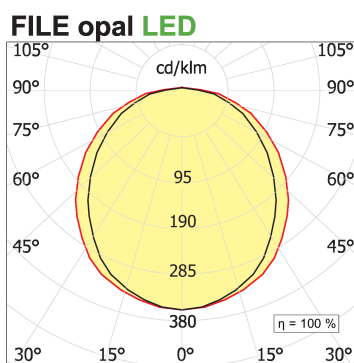
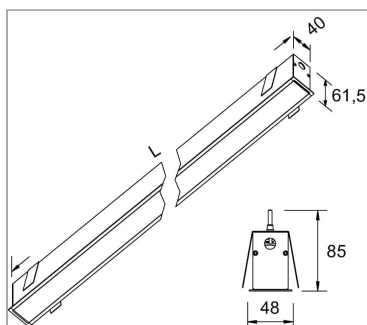


File Incasso

codice F1000.840P/01



DESCRIZIONE PRODOTTO

Lampada a luce diretta da incasso indoor realizzata in estruso di alluminio 6060; completo di led; indice di resa cromatica CRI >90. Moduli led professionali 12,8 W assemblati e cablati su dissipatore in estruso di alluminio con riflettore high performance, dotato di molle in acciaio armonico per installazione nel profilo Tools free; cablaggio passante 5 cavi con morsettiere ad innesto rapido; protocollo On/Off. Lampada con finitura di colore bianco; in policarbonato con pellicola diffondente. Grado di protezione IP40/IP43.

SPECIFICHE PRODOTTO

| | |
|---------------------------------|---|
| Metodo di installazione | Incasso con battuta |
| Sorgente luminosa | LED |
| Potenza assorbita | 12,8 W |
| Temperatura colore | 4000K |
| Indice di resa cromatica CRI | >90 |
| Ottica | diffusore bianco opalino |
| Finitura | Bianco |
| Flusso luminoso apparecchio | 743 lm |
| Efficienza luminosa | 58 lm/W |
| Tolleranza colore MacAdam | 3 |
| Durata media stimata | 50000h Ta 25° L80 B10 |
| Protocollo | On/Off |
| Classe di efficienza energetica | E |
| Peso | 0.95 Kg |
| Dimensione | L580 mm |
| Dimensione forometria | 42xL+2 mm |
| Grado IP | Inst. Parete Ip40 / Inst. Soffitto Ip43 |
| Alimentazione | 220-240V 50-60Hz |

PAGINA WEB



ISTRUZIONI DI MONTAGGIO





Soddisfa EN605981 e relative note. In mancanza di simbologia metrica le misure sono tutte in millimetri.
I dati di flusso luminoso e potenza sono inizialmente passibili di tolleranze +/- 10%. I valori si riferiscono a una temperatura ambiente di 25°C salvo diversa specifica
Ci riserviamo la possibilità di apportare modifiche ai nostri prodotti in qualsiasi momento.

Pagina 2 / 2