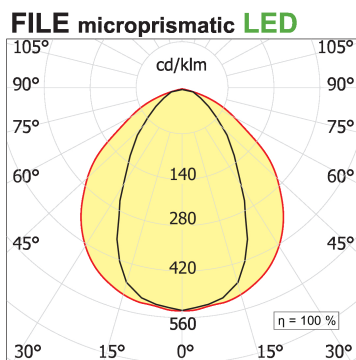
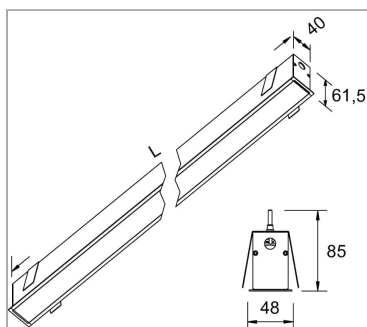


## File Incasso

codice F1004.830XD/01



### DESCRIZIONE PRODOTTO

Lampada a luce diretta da incasso indoor realizzata in estruso di alluminio 6060; completo di led; indice di resa cromatica CRI >90. Moduli led professionali 38,4 W assemblati e cablati su dissipatore in estruso di alluminio con riflettore high performance, dotato di molle in acciaio armonico per installazione nel profilo Tools free; cablaggio passante 5 cavi con morsettiere ad innesto rapido; protocollo Dimmerabile Dali. Lampada con finitura di colore bianco; in policarbonato con pellicola diffondente. Grado di protezione IP40/IP43.

### SPECIFICHE PRODOTTO

Metodo di installazione	Incasso con battuta
Sorgente luminosa	LED
Potenza assorbita	38,4 W
Temperatura colore	3000K
Indice di resa cromatica CRI	>90
Optica	diffusore microprismatico UGR<19
Finitura	Bianco
Flusso luminoso apparecchio	2892 lm
Efficienza luminosa	75 lm/W
Tolleranza colore MacAdam	3
Durata media stimata	50000h Ta 25° L80B10
Protocollo	Dimmerabile Dali
Classe di efficienza energetica	D
Peso	1.6 Kg
Dimensione	L1700 mm
Dimensione forometria	42xL+2 mm
Grado IP	Inst. Parete Ip40 / Inst. Soffitto Ip43
Alimentazione	220-240V 50-60Hz

### PAGINA WEB



### ISTRUZIONI DI MONTAGGIO





Soddisfa EN605981 e relative note. In mancanza di simbologia metrica le misure sono tutte in millimetri.  
I dati di flusso luminoso e potenza sono inizialmente passibili di tolleranze +/- 10%. I valori si riferiscono a una temperatura ambiente di 25°C salvo diversa specifica  
Ci riserviamo la possibilità di apportare modifiche ai nostri prodotti in qualsiasi momento.

Pagina 2 / 2