

File sistema - Profilo vuoto parete

codice LTA43.2000/01

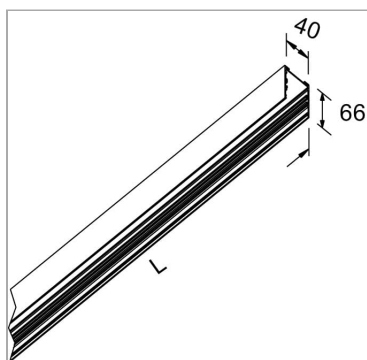


DESCRIZIONE PRODOTTO

Profilo in estruso d'alluminio verniciato o anodizzato

SPECIFICHE PRODOTTO

Metodo di installazione	Sistema
Finitura	Bianco
Peso	2.00 Kg
Dimensione	L2000xW40xH66 mm



PAGINA WEB



ISTRUZIONI DI MONTAGGIO



Soddisfa EN605981 e relative note. In mancanza di simbologia metrica le misure sono tutte in millimetri.

I dati di flusso luminoso e potenza sono inizialmente passibili di tolleranze +/- 10%. I valori si riferiscono a una temperatura ambiente di 25°C salvo diversa specifica. Ci riserviamo la possibilità di apportare modifiche ai nostri prodotti in qualsiasi momento.

Pagina 1 / 1