

Track system - Giunto "X"

codice LT9032.1/01

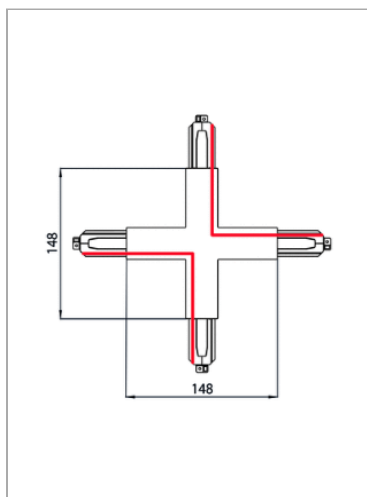


DESCRIZIONE PRODOTTO

Corpo in policarbonato. Colori disponibili: nero RAL9005 e bianco RAL9010. Contatti in lega di rame Copertura per versione da controsoffitto fornita separatamente

SPECIFICHE PRODOTTO

Metodo di installazione	Sistema
Finitura	Bianco
Dimensione	L148Wx148 mm



PAGINA WEB



ISTRUZIONI DI MONTAGGIO

