

Ipipedi R55S/300H sospensione

codice PP151.927W/01

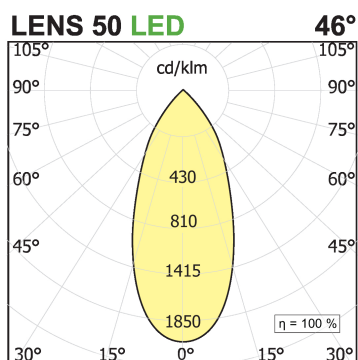
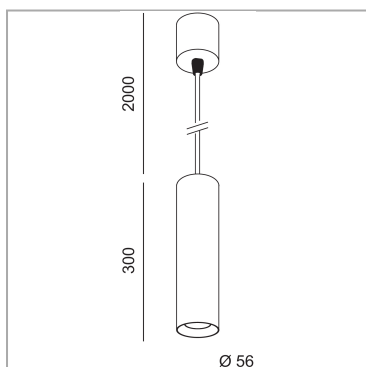


DESCRIZIONE PRODOTTO

Apparecchio di illuminazione a binario indoor caratterizzati da una sezione tubolare realizzata in estrusione di alluminio di diametro 55 mm. Led cob cri>90. Finitura di colore bianco. Grado di protezione IP20.

SPECIFICHE PRODOTTO

Metodo di installazione	Sospensione
Sorgente luminosa	LED
Potenza assorbita	8 W
Temperatura colore	2700K
Indice di resa cromatica CRI	90
Ottica	Wide 46°
Finitura	Bianco
Flusso luminoso apparecchio	768 lm
Efficienza luminosa	96 lm/W
Protocollo	On/Off
Peso	1.26 Kg
Dimensione	H300 Ø55 mm



PAGINA WEB



ISTRUZIONI DI MONTAGGIO

