

Ipipedi R55S/300H sospensione

codice PP152.940W/01

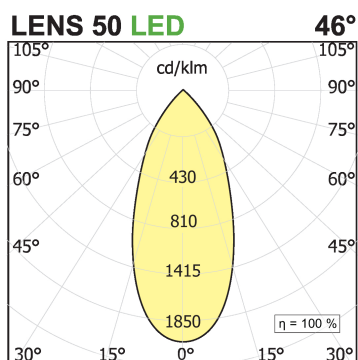
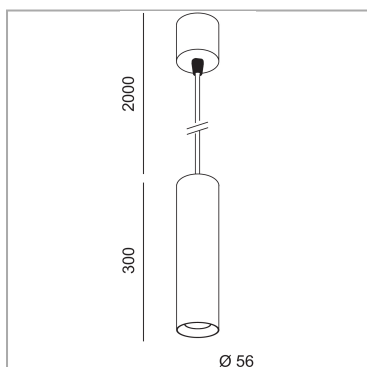


DESCRIZIONE PRODOTTO

Apparecchio di illuminazione a binario indoor caratterizzati da una sezione tubolare realizzata in estrusione di alluminio di diametro 55 mm. Led cob cri>90. Finitura di colore bianco. Grado di protezione IP20.

SPECIFICHE PRODOTTO

Metodo di installazione	Sospensione
Sorgente luminosa	LED
Potenza assorbita	18 W
Temperatura colore	4000K
Indice di resa cromatica CRI	>90
Ottica	Wide 46°
Finitura	Bianco
Flusso luminoso apparecchio	1603 lm
Efficienza luminosa	89 lm/W
Tolleranza colore MacAdam	2
Durata media stimata	2SCDM 50.000h L90 B10 ta25°
Protocollo	On/Off
Classe di efficienza energetica	D
Peso	1.26 Kg
Dimensione	H300 Ø55 mm
Grado IP	IP20
Alimentazione	220-240V 50-60Hz



PAGINA WEB



ISTRUZIONI DI MONTAGGIO

