

Ipedi R55/300H soffitto

codice PP161.940W/01

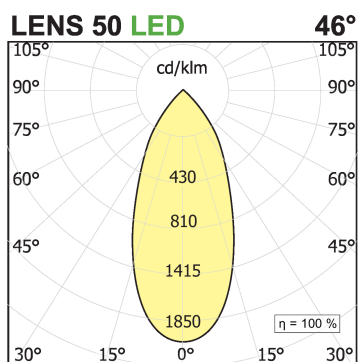
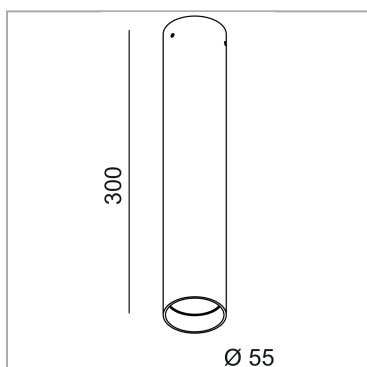


DESCRIZIONE PRODOTTO

Apparecchio di illuminazione a binario indoor caratterizzati da una sezione tubolare realizzata in estrusione di alluminio di diametro 55 mm. Led cob cri>90. Finitura di colore bianco. Grado di protezione IP20.

SPECIFICHE PRODOTTO

| | |
|------------------------------|------------------|
| Metodo di installazione | Soffitto |
| Sorgente luminosa | LED |
| Potenza assorbita | 8 W |
| Temperatura colore | 4000K |
| Indice di resa cromatica CRI | 90 |
| Ottica | Wide 46° |
| Finitura | Bianco |
| Flusso luminoso apparecchio | 860 lm |
| Efficienza luminosa | 108 lm/W |
| Protocollo | On/Off |
| Dimensione | H300 Ø55 mm |
| Alimentazione | 220-240V 50-60Hz |



PAGINA WEB



ISTRUZIONI DI MONTAGGIO





Soddisfa EN605981 e relative note. In mancanza di simbologia metrica le misure sono tutte in millimetri.
I dati di flusso luminoso e potenza sono inizialmente passibili di tolleranze +/- 10%. I valori si riferiscono a una temperatura ambiente di 25°C salvo diversa specifica
Ci riserviamo la possibilità di apportare modifiche ai nostri prodotti in qualsiasi momento.

Pagina 2 / 2