

Ipedi R55/300H soffitto

codice PP161.940WDF/01

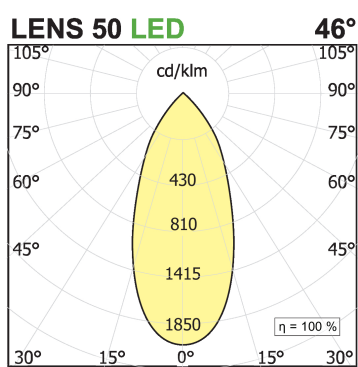
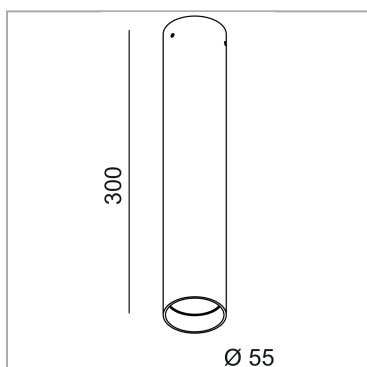


DESCRIZIONE PRODOTTO

Apparecchio di illuminazione a binario indoor caratterizzati da una sezione tubolare realizzata in estrusione di alluminio di diametro 55 mm. Led cob cri>90. Finitura di colore bianco. Grado di protezione IP20.

SPECIFICHE PRODOTTO

Metodo di installazione	Soffitto
Sorgente luminosa	LED
Potenza assorbita	8 W
Temperatura colore	4000K
Indice di resa cromatica CRI	90
Ottica	Wide 46°
Finitura	Bianco
Flusso luminoso apparecchio	860 lm
Efficienza luminosa	108 lm/W
Protocollo	Dimmerabile Taglio di Fase
Dimensione	H300 Ø55 mm
Alimentazione	220-240V 50-60Hz



PAGINA WEB



ISTRUZIONI DI MONTAGGIO





Soddisfa EN605981 e relative note. In mancanza di simbologia metrica le misure sono tutte in millimetri.
I dati di flusso luminoso e potenza sono inizialmente passibili di tolleranze +/- 10%. I valori si riferiscono a una temperatura ambiente di 25°C salvo diversa specifica
Ci riserviamo la possibilità di apportare modifiche ai nostri prodotti in qualsiasi momento.

Pagina 2 / 2