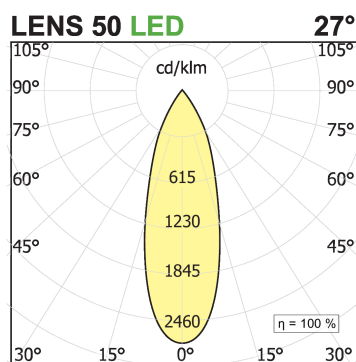
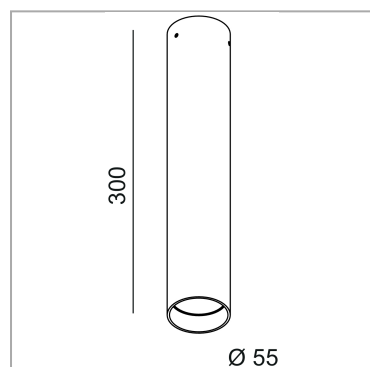


Ipipedi R55/300H soffitto

codice PP014.935FD/01



DESCRIZIONE PRODOTTO

Corpo illuminante indoor da soffitto, di sezione circolare d. 55 mm realizzato in estruso di alluminio 6060, led cob integrato cri>90, ottica alluminizzata 99,9% intercambiabile con sistema twist & lock, alimentazione elettronica integrata. Finitura microtexturizzata di colore bianco realizzata a polveri epossidiche. Grado di protezione IP20.mm

SPECIFICHE PRODOTTO

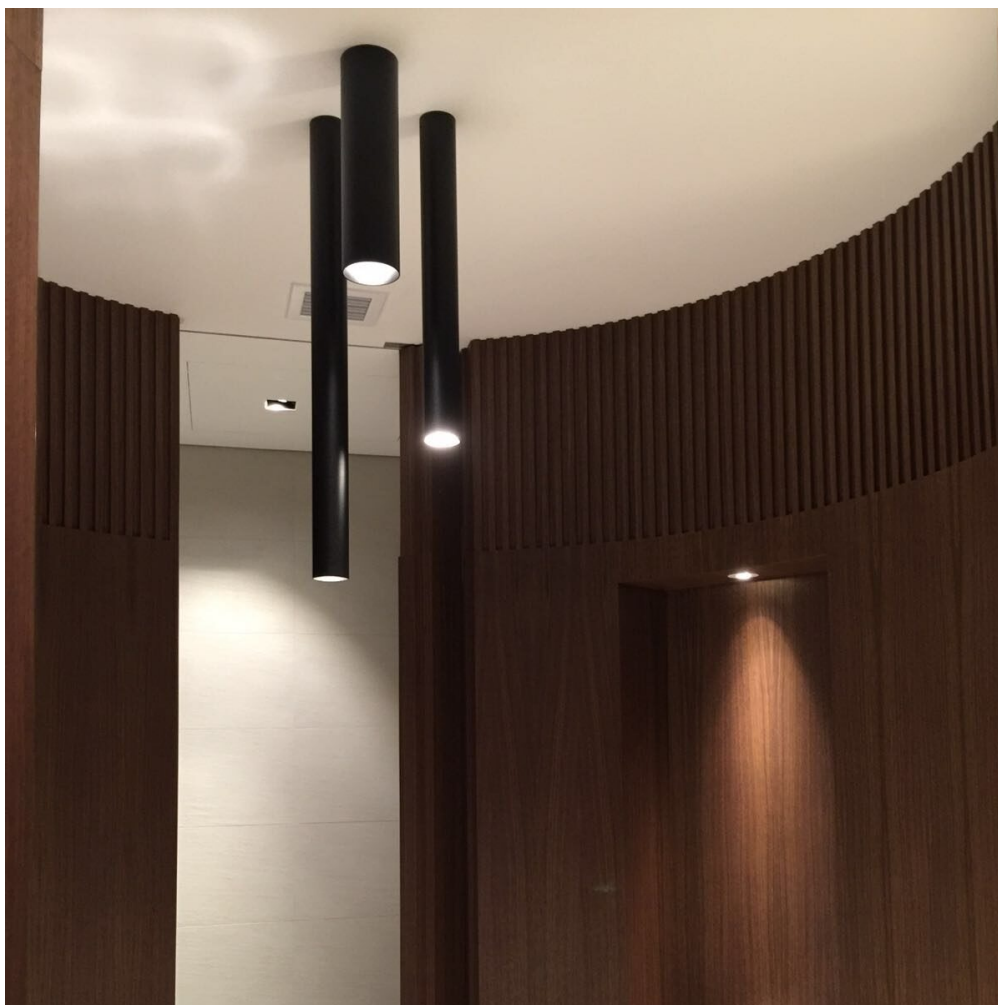
Metodo di installazione	Soffitto
Sorgente luminosa	LED
Potenza assorbita	18 W
Temperatura colore	3500K
Indice di resa cromatica CRI	>90
Ottica	Flood 27°
Finitura	Bianco
Flusso luminoso apparecchio	1603 lm
Efficienza luminosa	89 lm/W
Tolleranza colore MacAdam	2
Durata media stimata	2SCDM 50.000h L90 B10 ta25°
Protocollo	Dimmerabile Dali
Classe di efficienza energetica	D
Peso	1.07 Kg
Dimensione	H300 Ø55 mm
Alimentazione	220-240V 50-60Hz

PAGINA WEB



ISTRUZIONI DI MONTAGGIO





Soddisfa EN605981 e relative note. In mancanza di simbologia metrica le misure sono tutte in millimetri.
I dati di flusso luminoso e potenza sono inizialmente passibili di tolleranze +/- 10%. I valori si riferiscono a una temperatura ambiente di 25°C salvo diversa specifica
Ci riserviamo la possibilità di apportare modifiche ai nostri prodotti in qualsiasi momento.

Pagina 2 / 2