

Mini Sight Minimal 2M

codice MS60.927S/01

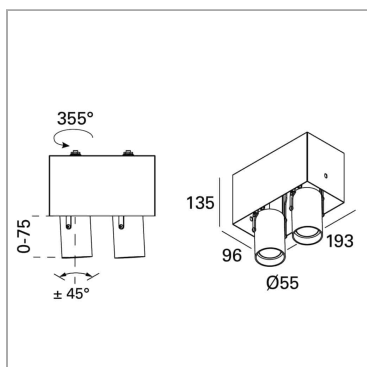


DESCRIZIONE PRODOTTO

Faretto quadrato senza cornice da incasso a due luci, corpo lampada orientabile ed estraibile

SPECIFICHE PRODOTTO

Metodo di installazione	Incasso rasato
Sorgente luminosa	LED
Potenza assorbita	2x12 W / 2x18 W
Temperatura colore	2700K
Indice di resa cromatica CRI	>90
Ottica	Spot 15°
Finitura	Bianco
Flusso luminoso apparecchio	2523 lm / 3030 lm
Efficienza luminosa	105 lm/W / 84 lm/W
Tolleranza colore MacAdam	2
Durata media stimata	2SCDM 50.000h L90 B10 ta25°
Classe di efficienza energetica	D
Peso	1.05 Kg
Dimensione	L193xW96xH135 Ø55 mm
Grado IP	IP20
Classe di protezione	Apparecchio in classe III
Alimentatore/Trasformatore	Non incluso
Protocollo	Vedi alimentatore



PAGINA WEB

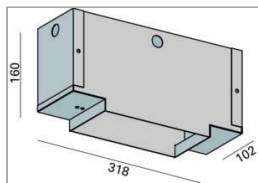


ISTRUZIONI DI MONTAGGIO



ACCESSORI OBBLIGATORI

Cassaforma mini sight 2M



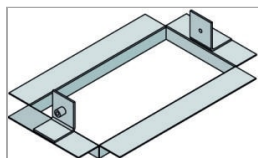
codice MSC12

Cassaforma in lamiera zincata da murare a pareti di laterizio o calcestruzzo per l'articolo MINI INCAS 2M senza cornice

Scheda Tecnica



Telaio Mini sight per 2M



codice MSC22

Telaio ispezionabile da fissare e stuccare nel cartongesso da 15mm. Per cartongessi da 13mm è necessario spessorare.

Scheda Tecnica





Soddisfa EN605981 e relative note. In mancanza di simbologia metrica le misure sono tutte in millimetri.
I dati di flusso luminoso e potenza sono inizialmente passibili di tolleranze +/- 10%. I valori si riferiscono a una temperatura ambiente di 25°C salvo diversa specifica
Ci riserviamo la possibilità di apportare modifiche ai nostri prodotti in qualsiasi momento.