

Mini Sight Minimal 2M

codice MS60.930W/01

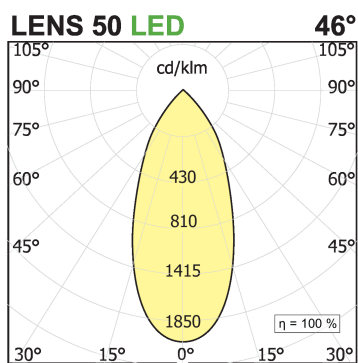
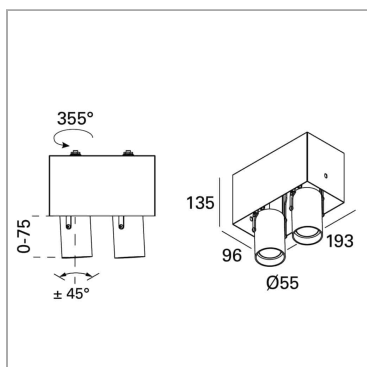


DESCRIZIONE PRODOTTO

Faretto quadrato senza cornice da incasso a due luci, corpo lampada orientabile ed estraibile

SPECIFICHE PRODOTTO

| | |
|---------------------------------|-----------------------------|
| Metodo di installazione | Incasso rasato |
| Sorgente luminosa | LED |
| Potenza assorbita | 2x12 W / 2x18 W |
| Temperatura colore | 3000K |
| Indice di resa cromatica CRI | >90 |
| Ottica | Wide 46° |
| Finitura | Bianco |
| Flusso luminoso apparecchio | 2578 lm / 3158 lm |
| Efficienza luminosa | 107 lm/W / 88 lm/W |
| Tolleranza colore MacAdam | 2 |
| Durata media stimata | 2SCDM 50.000h L90 B10 ta25° |
| Classe di efficienza energetica | D |
| Peso | 1.05 Kg |
| Dimensione | L193xW96xH135 Ø55 mm |
| Grado IP | IP20 |
| Classe di protezione | Apparecchio in classe III |
| Alimentatore/Trasformatore | Non incluso |
| Protocollo | Vedi alimentatore |



PAGINA WEB

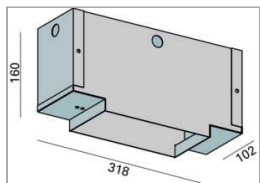


ISTRUZIONI DI MONTAGGIO



ACCESSORI OBBLIGATORI

Cassaforma mini sight 2M



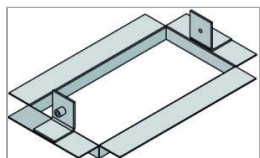
codice MSC12

Cassaforma in lamiera zincata da murare a pareti di laterizio o calcestruzzo per l'articolo MINI INCAS 2M senza cornice

Scheda Tecnica



Telaio Mini sight per 2M



codice MSC22

Telaio ispezionabile da fissare e stuccare nel cartongesso da 15mm. Per cartongessi da 13mm è necessario spessorare.

Scheda Tecnica



