

Mini Sight Minimal 2M

codice MS60.940F/01

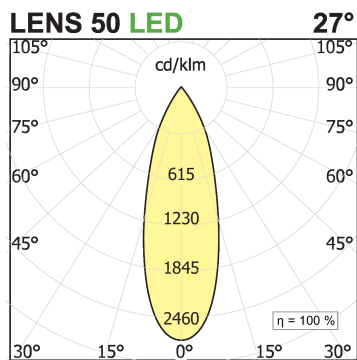
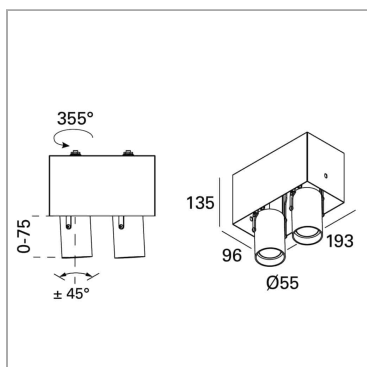


DESCRIZIONE PRODOTTO

Faretto quadrato senza cornice da incasso a due luci, corpo lampada orientabile ed estraibile

SPECIFICHE PRODOTTO

Metodo di installazione	Incasso rasato
Sorgente luminosa	LED
Potenza assorbita	2x12 W / 2x18 W
Temperatura colore	4000K
Indice di resa cromatica CRI	>90
Ottica	Flood 27°
Finitura	Bianco
Flusso luminoso apparecchio	2800 lm / 3198 lm
Efficienza luminosa	117 lm/W / 89 lm/W
Tolleranza colore MacAdam	2
Durata media stimata	2SCDM 50.000h L90 B10 ta25°
Classe di efficienza energetica	D
Peso	1.05 Kg
Dimensione	L193xW96xH135 Ø55 mm
Grado IP	IP20
Classe di protezione	Apparecchio in classe III
Alimentatore/Trasformatore	Non incluso
Protocollo	Vedi alimentatore



PAGINA WEB

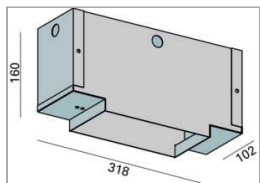


ISTRUZIONI DI MONTAGGIO



ACCESSORI OBBLIGATORI

Cassaforma mini sight 2M



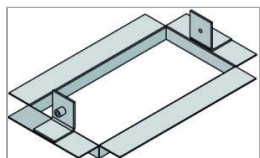
codice MSC12

Cassaforma in lamiera zincata da murare a pareti di laterizio o calcestruzzo per l'articolo MINI INCAS 2M senza cornice

Scheda Tecnica



Telaio Mini sight per 2M



codice MSC22

Telaio ispezionabile da fissare e stuccare nel cartongesso da 15mm. Per cartongessi da 13mm è necessario spessorare.

Scheda Tecnica



