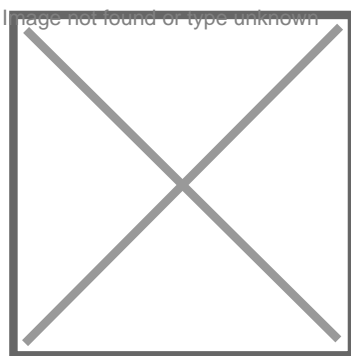
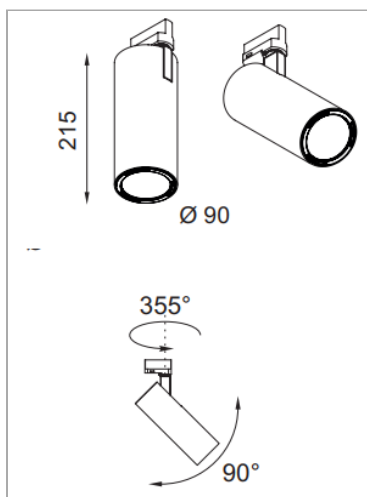


Semplice Track B90

codice SE405.9TWW/01



DESCRIZIONE PRODOTTO

Proiettori professionali da binario Eurostandard 230V, completi di sorgenti LED professionali 32 W con ottiche da 38°. Completati di gruppo di alimentazione 230V/240V elettronici incorporati. Versione a binario completa di adattatore Eurostandard. Corpo e gruppo ottico di sezione cilindrica in estruso di alluminio verniciato. Snodi meccanici in acciaio. Orientabilità del gruppo ottico dalla posizione di riposo verticale di 355° sull'asse verticale e da 0° a 90° su quello orizzontale mediante braccio a slitta. Mantenimento della posizione grazie al blocco di puntamento. Finitura di colore bianco, grado di protezione IP20.

SPECIFICHE PRODOTTO

Metodo di installazione	Track
Sorgente luminosa	LED
Potenza assorbita	32 W
Temperatura colore	Tunable White
Indice di resa cromatica CRI	>90
Ottica	Flood 38°
Finitura	Bianco
Tolleranza colore MacAdam	3
Durata media stimata	3SDCM 50000h L90 B10 ta 25°C
Protocollo	On/Off
Classe di efficienza energetica	E
Peso	1.6 Kg
Dimensione	H215 Ø90 mm
Grado IP	IP20
Alimentazione	220-240V 50-60Hz

PAGINA WEB



ISTRUZIONI DI MONTAGGIO



ACCESSORI OPZIONALI

Accessori Lente Con Anello ø85 + lente asimmetrica



codice L085A.A/01

. Finitura di colore bianco.
Per proiettori da ø90. Aumenta l'altezza del prodotto di 10mm

Scheda Tecnica



Accessori Lente Con Anello ø85 + lente ellissoidale



codice L085E.A/01

. Finitura di colore bianco.
Per proiettori da ø90. Aumenta l'altezza del prodotto di 10mm

Scheda Tecnica



Accessori Lente Con Anello ø85 + schermo a nido d'ape



codice L085R.A/01

. Finitura di colore bianco.
Per proiettori da ø90. Aumenta l'altezza del prodotto di 10mm

Scheda Tecnica



Accessori Lente Con Anello ø85 + lente satinata



codice L085S.A/01

. Finitura di colore bianco.
Per proiettori da ø90. Aumenta l'altezza del prodotto di 10mm

Scheda Tecnica



