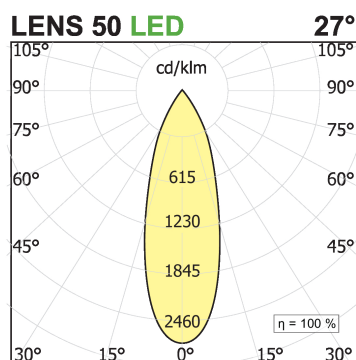
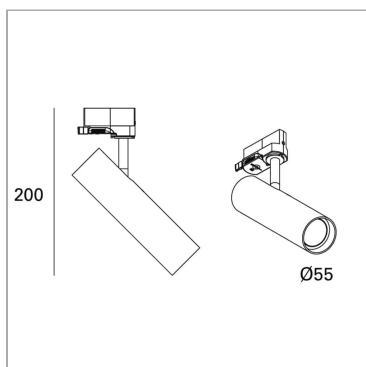


Semplice Track B55

codice SE404.930FD/01



DESCRIZIONE PRODOTTO

Proiettore professionale da binario Eurostandard 230V, completo di sorgenti COB LED professionali 18 W con ottica 27° alluminizzata in alto vuoto. Dissipazione passiva ad alta efficienza. Completo di gruppo di alimentazione 230V/240V elettronici incorporati. Completo di adattatore Eurostandard trifase. Corpo e gruppo ottico di sezione cilindrica in estruso di alluminio verniciato. Finitura di colore bianco. Snodi meccanici in acciaio. Orientabilità del gruppo ottico dalla posizione di riposo di 355° sull'asse verticale e da 0° a 90° su quello orizzontale mediante braccio a slitta. Temperatura colore 3000K.

SPECIFICHE PRODOTTO

Metodo di installazione	Track
Sorgente luminosa	LED
Potenza assorbita	18 W
Temperatura colore	3000K
Indice di resa cromatica CRI	>90
Ottica	Flood 27°
Finitura	Bianco
Flusso luminoso apparecchio	2251 lm
Efficienza luminosa	125 lm/W
Tolleranza colore MacAdam	2
Durata media stimata	25000h L90 B10 ta25°
Protocollo	Dimmerabile Dali
Classe di efficienza energetica	D
Peso	1.0 Kg
Dimensione	H200 Ø55 mm
Grado IP	IP20
Alimentazione	220-240V 50-60Hz

PAGINA WEB



ISTRUZIONI DI MONTAGGIO



ACCESSORI OPZIONALI

Accessorio lente asimmetrica ø55 con anello



codice L055A.A/01

Accessorio lente asimmetrica completa di anello di colore bianco; dimensione ø 55mm.

Scheda Tecnica



Accessorio lente ellissoidale ø55 con anello



codice L055E.A/01

Accessorio lente ellissoidale completa di anello di colore bianco; dimensione ø 55mm.

Scheda Tecnica



Accessorio schermo a nido d'ape ø55 con anello



codice L055R.A/01

Accessori schermo a nido d'ape completo di anello di colore bianco; dimensione ø 55mm.

Scheda Tecnica



Accessorio lente satinata ø55 con anello



codice L055S.A/01

Accessorio lente satinata completa di anello di colore bianco; dimensione ø 55mm.

Scheda Tecnica



