

## Focus BR36 base rettangolare

codice FS402.940F/01

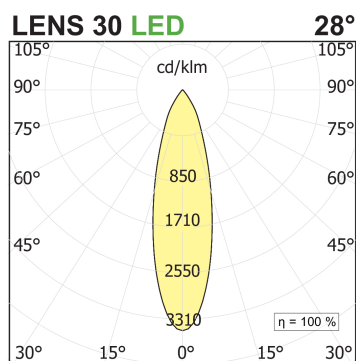
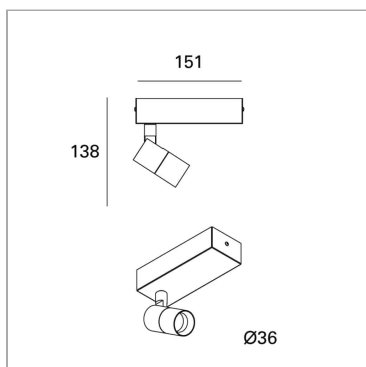


### DESCRIZIONE PRODOTTO

Proiettore cilindrico in estruso di alluminio orientabile sull'asse verticale di 355° e sull'asse orizzontale di +/- 90°; provvisto di basetta rettangolare; verniciatura a polvere; con tecnologia COB (Chip on Board) per la massima efficienza; assenza di ombre multiple; LED ad efficienza energetica con elevata resa cromatica; lente secondaria in pmma ad alta trasparenza; unità ottiche disponibili come accessori con sostituzione della stessa senza utilizzo di attrezzi; possibilità di accessori come honey comb, lente ellittica, lente asimmetrica, lente satinata. Finitura di colore bianco.

### SPECIFICHE PRODOTTO

Metodo di installazione	Soffitto, Parete
Sorgente luminosa	LED
Potenza assorbita	8 W
Temperatura colore	4000K
Indice di resa cromatica CRI	>90
Ottica	Flood 28°
Finitura	Bianco
Flusso luminoso apparecchio	705 lm
Efficienza luminosa	88 lm/W
Tolleranza colore MacAdam	2
Durata media stimata	2SCDM 50.000h L90 B10 ta25°
Classe di efficienza energetica	D
Dimensione	W151xH138 Ø36 mm
Grado IP	IP20
Alimentazione	220-240V 50-60Hz



### PAGINA WEB



### ISTRUZIONI DI MONTAGGIO

