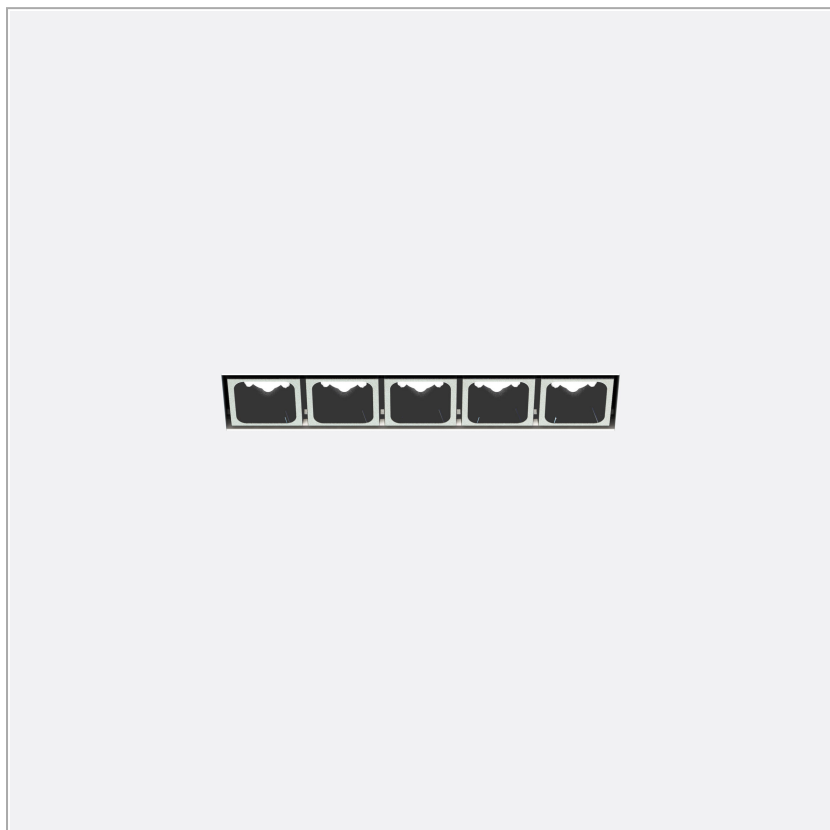


Leva 5 incasso rasato - kit

codice LV005K.935S/01

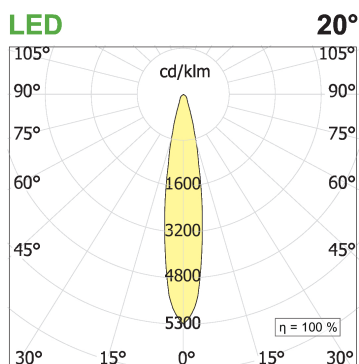
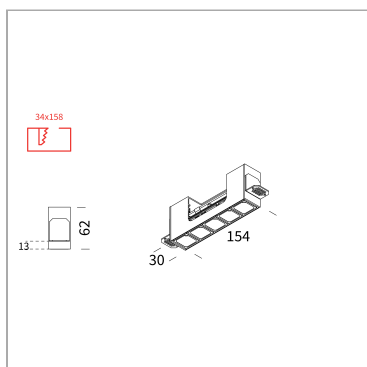


DESCRIZIONE PRODOTTO

Apparecchio per sorgenti LED Chip On Board integrato. Installazione a incasso rasato. Corpo apparecchio in estruso di alluminio verniciato bianco. Gruppi ottici completi di led chip on board, lente, housing antiabbagliamento. Ottiche 20° UGR<16. Grado di protezione IP20.

SPECIFICHE PRODOTTO

Metodo di installazione	Incasso rasato
Sorgente luminosa	LED
Potenza assorbita	5x2,2 W
Temperatura colore	3500K
Indice di resa cromatica CRI	>90
Ottica	Spot 20°
Finitura	Bianco
Flusso luminoso apparecchio	1090 lm
Efficienza luminosa	99 lm/W
Tolleranza colore MacAdam	2
Durata media stimata	50000h Ta 25° L90B10
Classe di efficienza energetica	E
Peso	0.10 Kg
Dimensione	L150xW27xH60 mm
Dimensione forometria	32X156 mm
Grado IP	IP20
Classe di protezione	Apparecchio in classe III
Specifiche Prodotto	Di forma rettangolare
Alimentatore/Trasformatore	Non incluso
Protocollo	Vedi alimentatore



PAGINA WEB



ISTRUZIONI DI MONTAGGIO



ACCESSORI OBBLIGATORI

Accessori Leva Cassa minimal 5



codice LV005A

Cassaforma per cartongesso da incasso rasato indoor

Scheda Tecnica



Privato: AE700.12C

Alimentatore elettronico in corrente costante 0÷12w, 700mA 115X34X19H



codice AE700.12C

Alimentatore elettronico in corrente costante 0÷12w, 700mA 115X34X19H

Scheda Tecnica



ACCESSORI OPZIONALI

Cassaforma per muratura e calcestruzzo – Leva5



codice CCLV05

Cassaforma per muratura e calcestruzzo, indicata per Leva5. Lunghezza interna 157mm - lunghezza esterna 159,4mm

Scheda Tecnica



