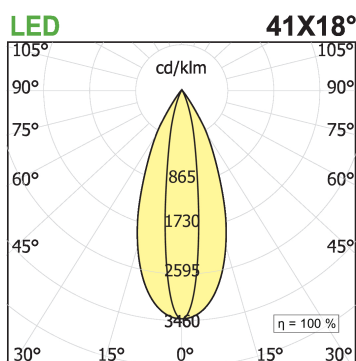
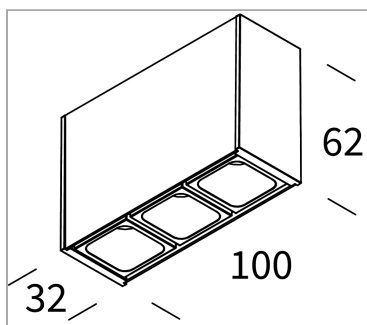


Leva 3 soffitto/parete

codice LV026.930Z/01



DESCRIZIONE PRODOTTO

Lampada a luce diretta da soffitto/parete indoor completo di 3 x LED 2,2W 41°x18°, indice di resa cromatica CRI>90, ottiche singole in policarbonato, grid antiabbagliamento UGR<16 in policarbonato. Finitura di colore telaio bianco - ottica nera. Alimentatore vedi alimentatore. Grado di protezione IP20.

SPECIFICHE PRODOTTO

Metodo di installazione	Soffitto, Parete
Sorgente luminosa	LED
Potenza assorbita	3x2,2 W
Temperatura colore	3000K
Indice di resa cromatica CRI	>90
Ottica	Asymmetric 41°x18°
Finitura	Telaio bianco - ottica nera
Flusso luminoso apparecchio	651 lm
Efficienza luminosa	99 lm/W
Tolleranza colore MacAdam	2
Durata media stimata	50000h Ta 25° L90B10
Classe di efficienza energetica	E
Peso	0.26 Kg
Dimensione	L100xW32xH62 mm
Grado IP	IP20
Classe di protezione	Apparecchio in classe III
Alimentatore/Trasformatore	Non incluso
Protocollo	Vedi alimentatore

PAGINA WEB



ISTRUZIONI DI MONTAGGIO

