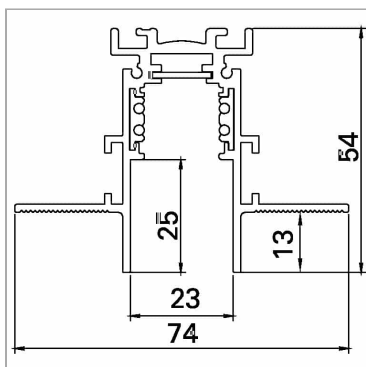
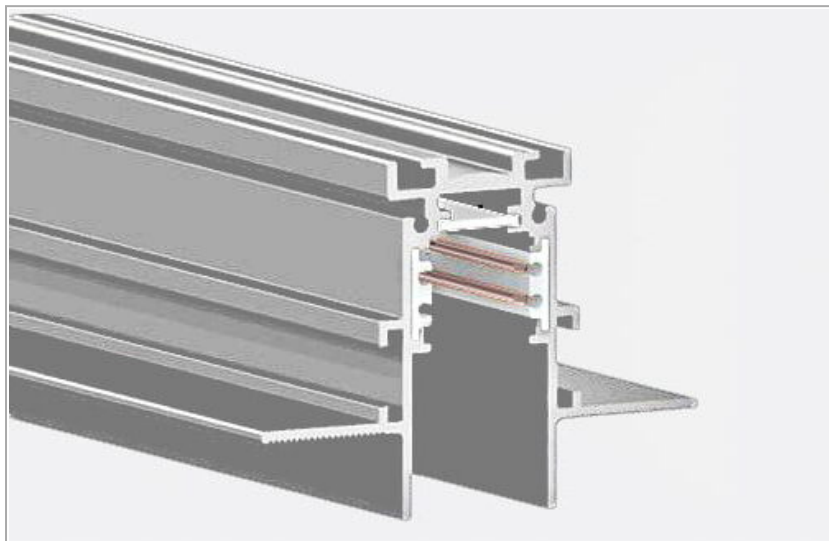


**Mini Track 24/48V incasso rasato  
arretrato (A)**

codice LT9301/01

**DESCRIZIONE PRODOTTO**

Il binario Mini Track è un binario elettrificato in Classe III-SELV con due circuiti: uno per una alimentazione a bassa tensione 24/48V e l'altra per il DATA BUS (DALI o 1-10V). La tensione di alimentazione può essere a 24V o 48V a seconda dei modelli di corpi illuminanti prescelti e la corrente di alimentazione non deve essere superiore ai 15A.

**SPECIFICHE PRODOTTO**

Metodo di installazione	Incasso rasato
Finitura	Bianco
Dimensione	L1000xW54xH75 mm
Classe di protezione	Apparecchio in classe III

**PAGINA WEB****ISTRUZIONI DI  
MONTAGGIO**

Soddisfa EN605981 e relative note. In mancanza di simbologia metrica le misure sono tutte in millimetri.

I dati di flusso luminoso e potenza sono inizialmente passibili di tolleranze +/- 10%. I valori si riferiscono a una temperatura ambiente di 25°C salvo diversa specifica. Ci riserviamo la possibilità di apportare modifiche ai nostri prodotti in qualsiasi momento.

Pagina 1 / 3

## ACCESSORI OBBLIGATORI

### Mini Track – tappo di chiusura per profilo LT93\*\* e LT95\*\* arretrato



codice LT9310/01

Il binario Mini Track è un binario elettrificato in Classe III-SELV con due circuiti: uno per una alimentazione a bassa tensione 24/48V e l'altra per il DATA BUS (DALI o 1-10V). La tensione di alimentazione può essere a 24V o 48V a seconda dei modelli di corpi illuminanti prescelti e la corrente di alimentazione non deve essere superiore ai 15A. Nelle versioni a soffitto od a sospensione sono disponibili le finiture bianca e nera mentre nelle versioni da incasso solamente quella nera. I corpi illuminanti proposti possono essere utilizzati su binari elettrificati a 24V o 48V, tranne gli articoli della famiglia microfile che necessitano esclusivamente il 24V. I faretti dimmerabili DALI sono equipaggiati con converter non polarizzati che permettono l'innesto in qualsiasi verso, e tecnologia Hot Plug per l'inserimento in sicurezza con binario in tensione.

Scheda Tecnica



### Mini Track – coppia di staffe di fissaggio binario incasso rasato



codice LT9211

Il binario Mini Track è un binario elettrificato in Classe III-SELV con due circuiti: uno per una alimentazione a bassa tensione 24/48V e l'altra per il DATA BUS (DALI o 1-10V). La tensione di alimentazione può essere a 24V o 48V a seconda dei modelli di corpi illuminanti prescelti e la corrente di alimentazione non deve essere superiore ai 15A. Nelle versioni a soffitto od a sospensione sono disponibili le finiture bianca e nera mentre nelle versioni da incasso solamente quella nera. I corpi illuminanti proposti possono essere utilizzati su binari elettrificati a 24V o 48V, tranne gli articoli della famiglia microfile che necessitano esclusivamente il 24V. I faretti dimmerabili DALI sono equipaggiati con converter non polarizzati che permettono l'innesto in qualsiasi verso, e tecnologia Hot Plug per l'inserimento in sicurezza con binario in tensione.

Scheda Tecnica



## ACCESSORI OPZIONALI

### Mini Track – giunto meccanico di unione binari soffitto e sospensione



codice LT9112/01

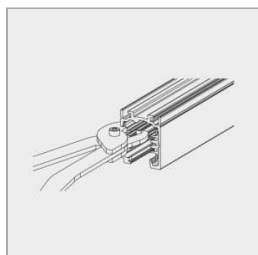
indoor. Finitura di colore bianco.

Scheda Tecnica



### Privato: Utensile per piegatura per Track sistema

codice LT9043.1



Binario elettrificato misto trifase (tre fasi e un neutro max 16A) con due conduttori aggiuntivi per la gestione di un qualsiasi segnale digitale o analogico (1-10V, DALI, dmx, lon, eib, ecc). La struttura è costituita da un estruso in alluminio verniciato a polveri epossidiche che incorpora quattro conduttori in rame (tre fasi e un neutro max 16A) e due conduttori in rame per il segnale di controllo, isolati mediante canalina in PVC. Conduttore di terra 4mm<sup>2</sup> incorporato nell'alluminio. Possibilità di gestione separata di tre circuiti On/Off oppure di gestione tramite segnale digitale (DALI). Il sistema è certificato secondo la norma EN 60570 e la sua installazione deve essere eseguita da personale qualificato e secondo la normativa d'installazione elettrica vigente. Sono previsti quattro tipi di fissaggio: direttamente a soffitto o a parete (in verticale), utilizzando le asole già previste nel binario, a soffitto o a parete (in verticale) tramite la clip metallica (da ordinare a parte), appeso tramite i kit di sospensione (da ordinare a parte) o a controsoffitto/a incasso senza superare i carichi massimi specificati. Da utilizzare con proiettori dotati di adattatore Eurostandard (per funzionamento standard) o DALI-Stucchi (per funzionamento DALI).

Scheda Tecnica



### Privato: Mini Track – bridge con bluetooth integrato



### codice LT9120BD/01

Il binario Mini Track è un binario elettrificato in Classe III-SELV con due circuiti: uno per una alimentazione a bassa tensione 24/48V e l'altra per il DATA BUS (DALI o 1-10V). La tensione di alimentazione può essere a 24V o 48V a seconda dei modelli di corpi illuminanti prescelti e la corrente di alimentazione non deve essere superiore ai 15A. Nelle versioni a soffitto od a sospensione sono disponibili le finiture bianca e nera mentre nelle versioni da incasso solamente quella nera. I corpi illuminanti proposti possono essere utilizzati su binari elettrificati a 24V o 48V, tranne gli articoli della famiglia microfile che necessitano esclusivamente il 24V. I faretti dimmerabili DALI sono equipaggiati con converter non polarizzati che permettono l'innesto in qualsiasi verso, e tecnologia Hot Plug per l'inserimento in sicurezza con binario in tensione.

Scheda Tecnica



### Mini Track – testata non polarizzata



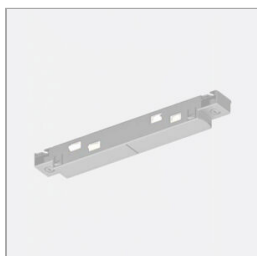
### codice LT9120/01

Il binario Mini Track è un binario elettrificato in Classe III-SELV con due circuiti: uno per una alimentazione a bassa tensione 24/48V e l'altra per il DATA BUS (DALI o 1-10V). La tensione di alimentazione può essere a 24V o 48V a seconda dei modelli di corpi illuminanti prescelti e la corrente di alimentazione non deve essere superiore ai 15A. Nelle versioni a soffitto od a sospensione sono disponibili le finiture bianca e nera mentre nelle versioni da incasso solamente quella nera. I corpi illuminanti proposti possono essere utilizzati su binari elettrificati a 24V o 48V, tranne gli articoli della famiglia microfile che necessitano esclusivamente il 24V. I faretti dimmerabili DALI sono equipaggiati con converter non polarizzati che permettono l'innesto in qualsiasi verso, e tecnologia Hot Plug per l'inserimento in sicurezza con binario in tensione.

Scheda Tecnica



### Mini Track – giunto lineare non polarizzato



### codice LT9123/01

Il binario Mini Track è un binario elettrificato in Classe III-SELV con due circuiti: uno per una alimentazione a bassa tensione 24/48V e l'altra per il DATA BUS (DALI o 1-10V). La tensione di alimentazione può essere a 24V o 48V a seconda dei modelli di corpi illuminanti prescelti e la corrente di alimentazione non deve essere superiore ai 15A. Nelle versioni a soffitto od a sospensione sono disponibili le finiture bianca e nera mentre nelle versioni da incasso solamente quella nera. I corpi illuminanti proposti possono essere utilizzati su binari elettrificati a 24V o 48V, tranne gli articoli della famiglia microfile che necessitano esclusivamente il 24V. I faretti dimmerabili DALI sono equipaggiati con converter non polarizzati che permettono l'innesto in qualsiasi verso, e tecnologia Hot Plug per l'inserimento in sicurezza con binario in tensione.

Scheda Tecnica



### Mini Track – giunto angolare non polarizzato



### codice LT9126/01

Elemento da sistema indoor. Finitura di colore bianco.

Scheda Tecnica

