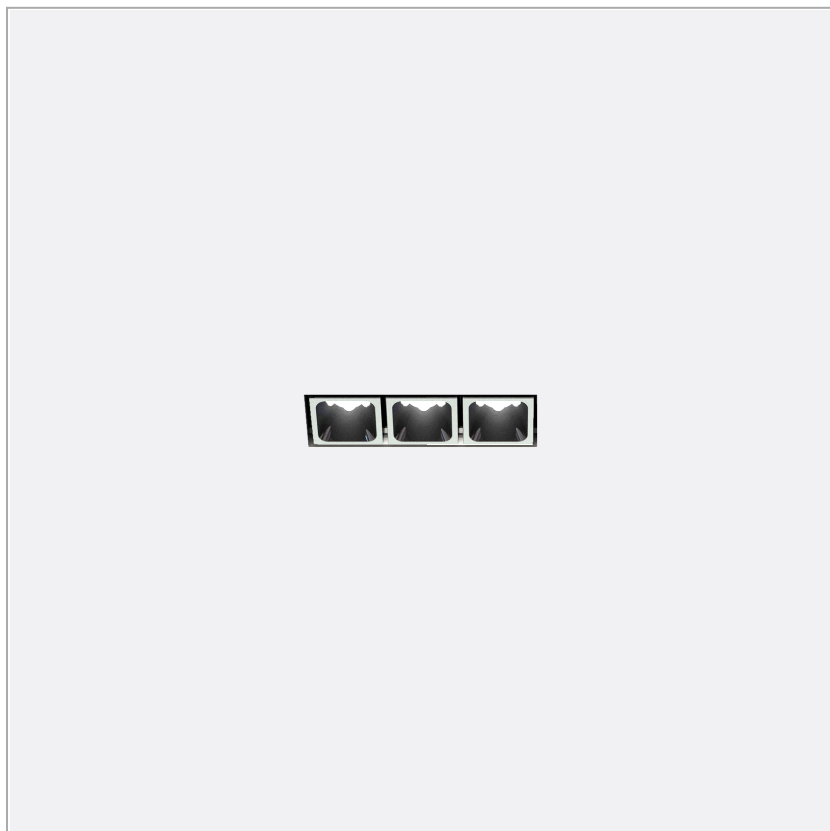


Leva 3 incasso rasato outdoor - kit

codice LV003P.935F/01

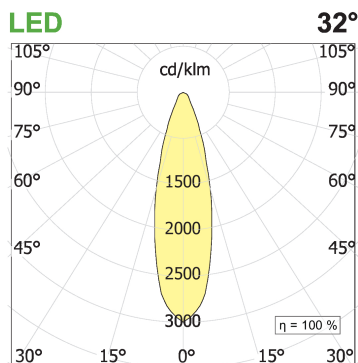
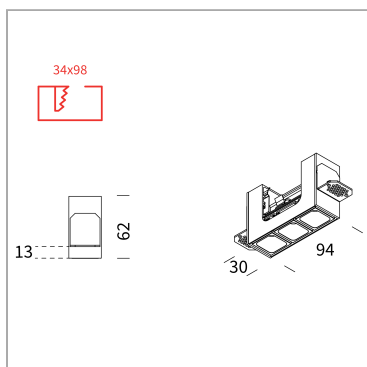


DESCRIZIONE PRODOTTO

Apparecchio per sorgenti LED Chip On Board integrato. Installazione a incasso rasato. Corpo apparecchio in estruso di alluminio verniciato bianco. Gruppi ottici completi di led chip on board, lente, housing antiabbagliamento. Ottiche 32° UGR<16.

SPECIFICHE PRODOTTO

| | |
|---------------------------------|---------------------------|
| Metodo di installazione | Incasso rasato |
| Sorgente luminosa | LED |
| Potenza assorbita | 3x2,2 W |
| Temperatura colore | 3500K |
| Indice di resa cromatica CRI | >90 |
| Ottica | Flood 32° |
| Finitura | Bianco |
| Flusso luminoso apparecchio | 608 lm |
| Efficienza luminosa | 92 lm/W |
| Tolleranza colore MacAdam | 2 |
| Durata media stimata | 50000h Ta 25° L90B10 |
| Classe di efficienza energetica | E |
| Peso | 0.06 Kg |
| Dimensione | L90xW27xH60 mm |
| Grado IP | Ip56 |
| Classe di protezione | Apparecchio in classe III |
| Specifiche Prodotto | Di forma rettangolare |
| Alimentatore/Trasformatore | Non incluso |
| Protocollo | Vedi alimentatore |



PAGINA WEB



ISTRUZIONI DI MONTAGGIO



ACCESSORI OBBLIGATORI

Cassa per Leva 3 rasato



codice LV003A

Cassaforma per cartongesso da incasso rasato

Scheda Tecnica



ACCESSORI OPZIONALI

Cassaforma per muratura e calcestruzzo – Leva3



codice CCLV03

Cassaforma per muratura e calcestruzzo, indicata per Leva3. Lunghezza interna 97mm - lunghezza esterna 99,4mm

Scheda Tecnica



