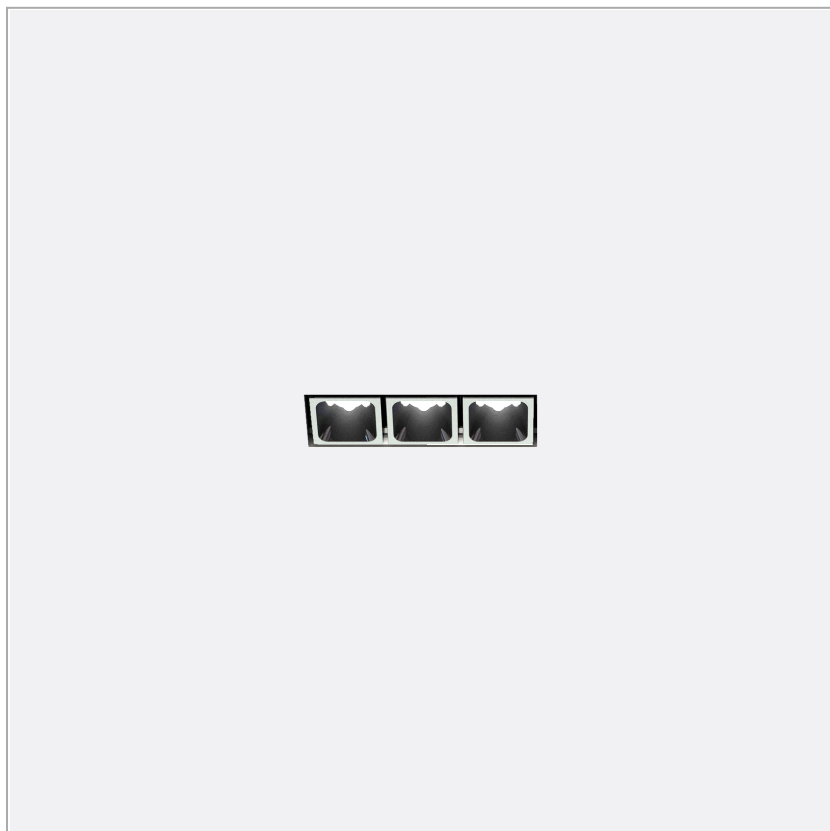


Leva 3 incasso rasato outdoor - kit

codice LV003P.927Z/01

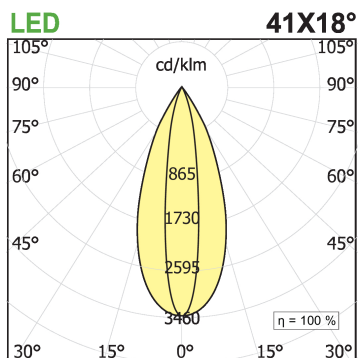
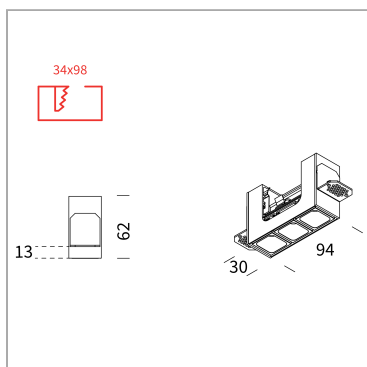


DESCRIZIONE PRODOTTO

Apparecchio per sorgenti LED Chip On Board integrato. Installazione a incasso rasato. Corpo apparecchio in estruso di alluminio verniciato bianco. Gruppi ottici completi di led chip on board, lente, housing antiabbagliamento. Ottiche 41°x18° UGR<16.

SPECIFICHE PRODOTTO

Metodo di installazione	Incasso rasato
Sorgente luminosa	LED
Potenza assorbita	3x2,2 W
Temperatura colore	2700K
Indice di resa cromatica CRI	>90
Ottica	Asymmetric 41°x18°
Finitura	Bianco
Flusso luminoso apparecchio	645 lm
Efficienza luminosa	98 lm/W
Tolleranza colore MacAdam	2
Durata media stimata	50000h Ta 25° L90B10
Classe di efficienza energetica	E
Peso	0.06 Kg
Dimensione	L90xW27xH60 mm
Grado IP	Ip56
Classe di protezione	Apparecchio in classe III
Specifiche Prodotto	Di forma rettangolare
Alimentatore/Trasformatore	Non incluso
Protocollo	Vedi alimentatore



PAGINA WEB



ISTRUZIONI DI MONTAGGIO



ACCESSORI OBBLIGATORI

Cassa per Leva 3 rasato



codice LV003A

Cassaforma per cartongesso da incasso rasato

Scheda Tecnica



ACCESSORI OPZIONALI

Cassaforma per muratura e calcestruzzo – Leva3



codice CCLV03

Cassaforma per muratura e calcestruzzo, indicata per Leva3. Lunghezza interna 97mm - lunghezza esterna 99,4mm

Scheda Tecnica



