

**Lbs Incasso Rasato Luce
diretta/diffusa**

codice LB042.840/01

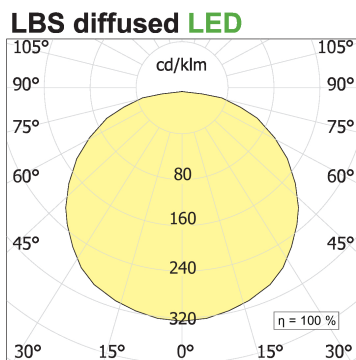
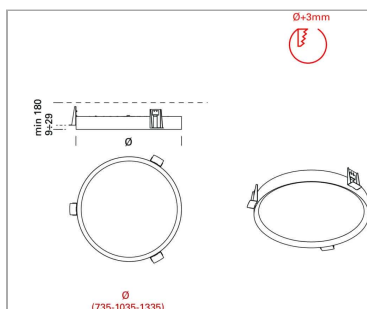


DESCRIZIONE PRODOTTO

Lbs incasso rasato a luce diffusa, è composto da un nastro di profilo di alluminio schermato da un diffusore circolare in policarbonato bianco opalino. Indice di resa cromatica CRI >90. Finitura verniciata. Grado di protezione IP40.

SPECIFICHE PRODOTTO

Metodo di installazione	Incasso rasato
Sorgente luminosa	LED
Potenza assorbita	96 W
Temperatura colore	4000K
Indice di resa cromatica CRI	80
Finitura	Bianco
Flusso luminoso apparecchio	7254 lm
Efficienza luminosa	76 lm/W
Durata media stimata	3SDCM 50000h L90 B10 Ta 25°C
Protocollo	On/Off
Classe di efficienza energetica	E
Dimensione	Ø1035 mm
Dimensione forometria	ø +3 mm
Grado IP	IP43
Specifiche Prodotto	Di forma circolare
Alimentazione	220-240V 50-60Hz



PAGINA WEB



**ISTRUZIONI DI
MONTAGGIO**



Soddisfa EN605981 e relative note. In mancanza di simbologia metrica le misure sono tutte in millimetri.

I dati di flusso luminoso e potenza sono inizialmente passibili di tolleranze +/- 10%. I valori si riferiscono a una temperatura ambiente di 25°C salvo diversa specifica. Ci riserviamo la possibilità di apportare modifiche ai nostri prodotti in qualsiasi momento.

