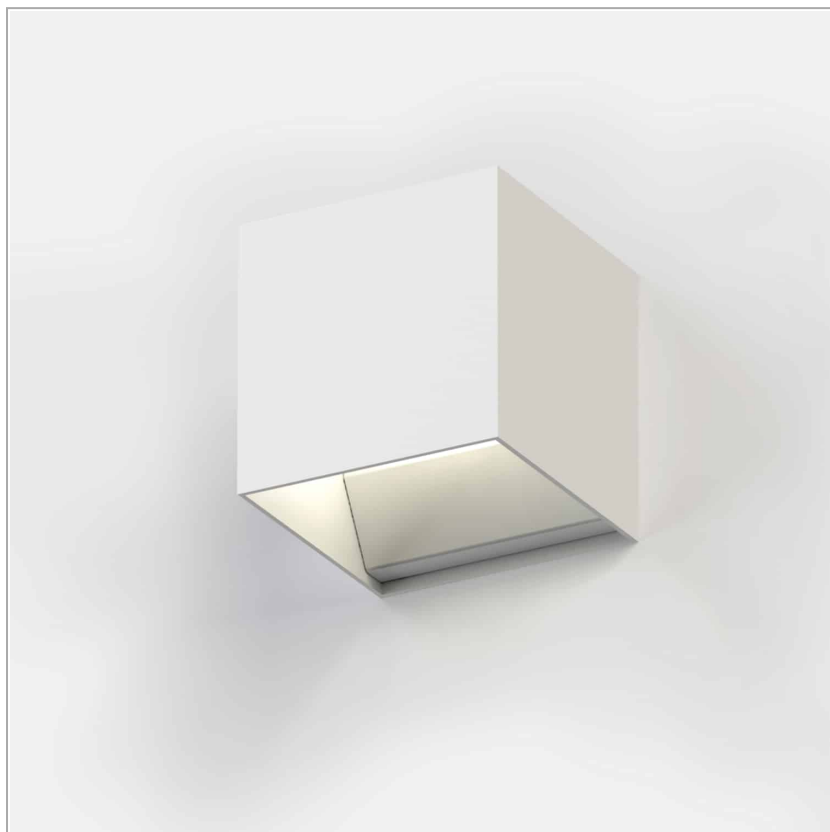


Ipedi Q G9 biemissione parete

codice PPQ10/01

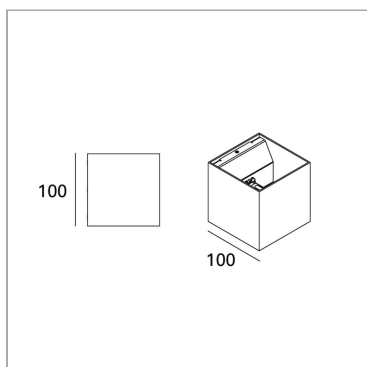


DESCRIZIONE PRODOTTO

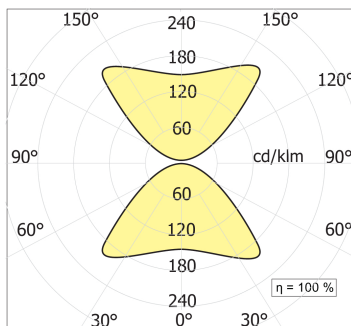
Apparecchio di illuminazione indoor caratterizzati da una sezione quadrata realizzata in estrusione di alluminio biemissione. Da integrare con Lampadina GU9. Finitura di colore bianco. Grado di protezione IP20.

SPECIFICHE PRODOTTO

Metodo di installazione	Parete
Sorgente luminosa	QT-14 c
Potenza assorbita	max 60 W
Finitura	Bianco
Classe di efficienza energetica	D
Dimensione	L100xW100xH100 mm
Grado IP	IP20
Alimentatore/Trasformatore	Non incluso
Protocollo	Vedi alimentatore



IPIPEDI Q



PAGINA WEB



ISTRUZIONI DI MONTAGGIO



Soddisfa EN605981 e relative note. In mancanza di simbologia metrica le misure sono tutte in millimetri. I dati di flusso luminoso e potenza sono inizialmente passibili di tolleranze +/- 10%. I valori si riferiscono a una temperatura ambiente di 25°C salvo diversa specifica. Ci riserviamo la possibilità di apportare modifiche ai nostri prodotti in qualsiasi momento.

