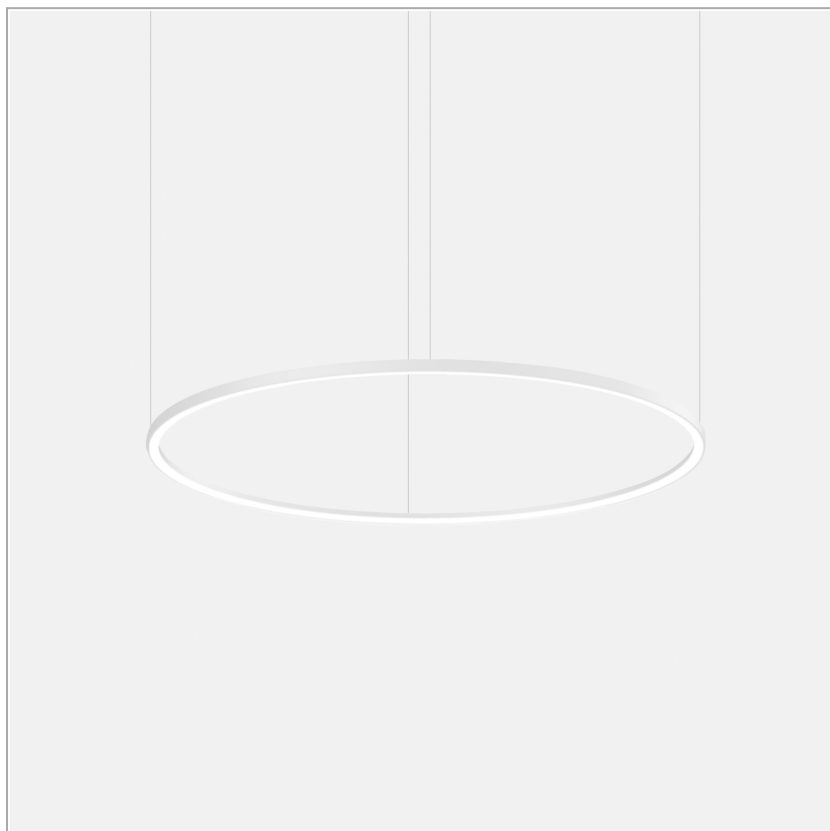


**File Flex Circle Diffused 24V  
sospensione**

codice FXA44.840/01

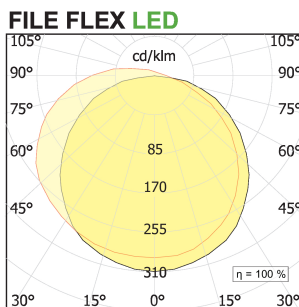
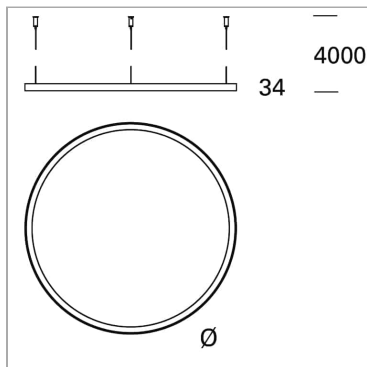


**DESCRIZIONE PRODOTTO**

Lampada da sospensione indoor di forma circolare realizzata in estruso di alluminio 6060, emissione della luce diretta e diffusa, completo di led 81 W, indice di resa cromatica CRI>80. Cavo di alimentazione di sezione tonda trasparente; cavi di sospensione in acciaio con regolatore millimetrico; Verniciatura a polveri epossidiche; Finitura di colore bianco microtexturizzato.

**SPECIFICHE PRODOTTO**

Metodo di installazione	Sospensione
Sorgente luminosa	LED
Potenza assorbita	81 W
Temperatura colore	4000K
Indice di resa cromatica CRI	>90
Finitura	Bianco
Flusso luminoso apparecchio	4683 lm
Efficienza luminosa	58 lm/W
Tolleranza colore MacAdam	3
Classe di efficienza energetica	D
Peso	5.9 Kg
Dimensione	Ø1200 mm
Grado IP	IP40
Classe di protezione	Apparecchio in classe III
Specifiche Prodotto	Di forma circolare
Alimentatore/Trasformatore	Non incluso
Protocollo	Vedi alimentatore



**PAGINA WEB**



**ISTRUZIONI DI  
MONTAGGIO**



## **ACCESSORI OBBLIGATORI**

### **AE50.24V**

ALIMENTATORE 50W 24V x LED 160X58X18h SNAPPY CL. II



codice AE50.24V

Alimentatore elettronico tensione costante 24V 50w In:220-240VacV Out:24VdcV

Scheda Tecnica



### **AE100.3.24V**

Alimentatore elettronico tensione costante 100W 200-240V/24V 177x56.4x17.2 H



codice AE100.3.24V

Alimentatore elettronico in tensione costante 24V 100W In: 220-240VacV Out:24V

Scheda Tecnica



### **AE150.24VIP**

Alimentatore elettronico tensione costante 24v 150W 120-240V/24V 180x69 37 IP67



codice AE150.24VIP

Alimentatore elettronico a tensione costante 24V 150W In:120-240VacV Out:24V

Scheda Tecnica



### **AE200.24VIP**

Alimentatore elettronico tensione costante 24V 200W IP67 220-240V/24V 199x63x35,5h MEAN WELL



codice AE200.24VIP

Alimentatore elettronico tensione costante 24V 200W IP67 In:220-240VacV Out:24V 199X63X35,5H

Scheda Tecnica



### **AE200.24VIP**

Alimentatore elettronico tensione costante 24V 200W IP67 220-240V/24V 199x63x35,5h MEAN WELL



codice AE200.24VIP

Alimentatore elettronico tensione costante 24V 200W IP67 In:220-240VacV Out:24V 199X63X35,5H

Scheda Tecnica



### Privato: AE100.2.24V

Alimentatore elettronico tensione costante 100W 200-240V/24V 177x56.4x17.2 H



codice AE100.2.24V

Alimentatore elettronico tensione costante 100W 110-240V/24V 170x45x30 H cl.II

### ACCESSORI OPZIONALI

#### Rosone connessione

Rosone di connessione per sistema LBS.



codice LB420/01

Rosone di connessione per sistema LBS, finitura di colore bianco

Scheda Tecnica



#### Rosone per alloggiamento driver



codice LB421/01

Elemento da sistema indoor. realizzato in lamiera di acciaio verniciata a polvere epossidica, completo di piastra interna zincata per il fissaggio e l'alloggiamento dei driver secondo tabella. Finitura di colore bianco.

Scheda Tecnica



#### Rosone per cartongesso

Rosone per cartongesso



codice LB428/01

Rosone per cartongesso

Scheda Tecnica



