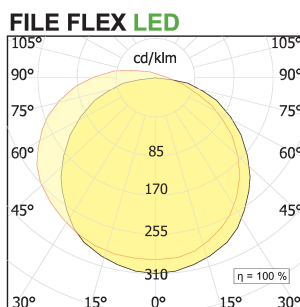
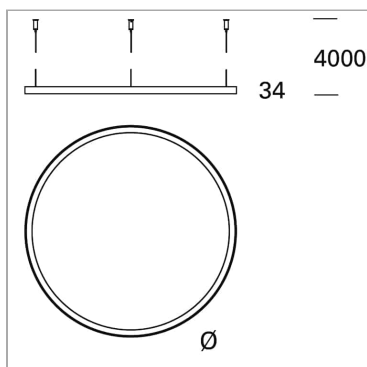
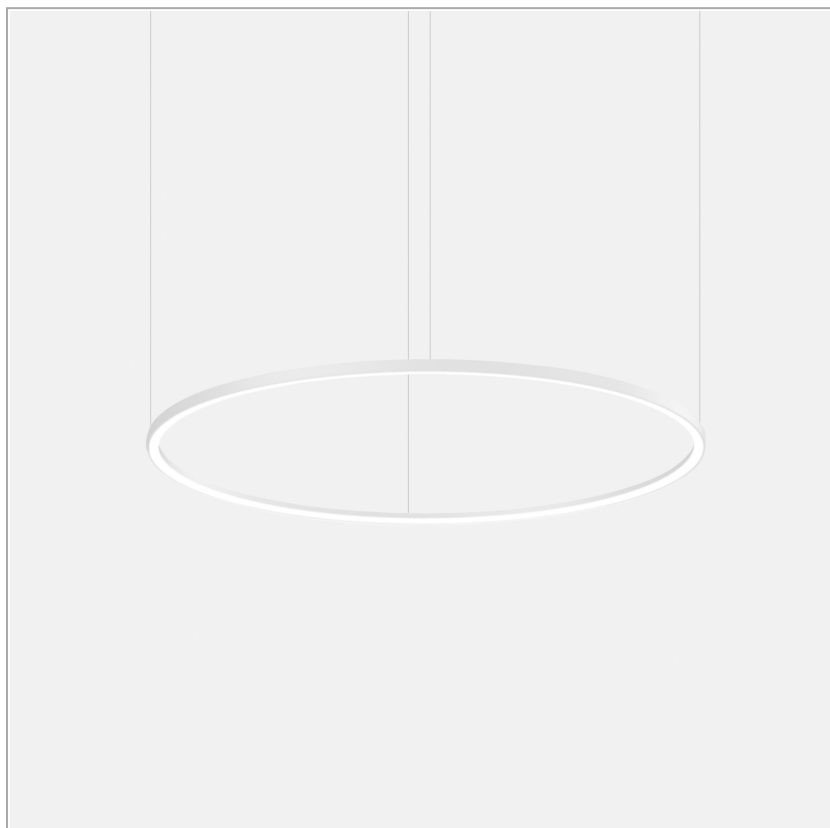


**File Flex Circle Diffused 24V
sospensione**

codice FXA46.830/01



DESCRIZIONE PRODOTTO

Lampada da sospensione indoor di forma circolare realizzata in estruso di alluminio 6060, emissione della luce diretta e diffusa, completo di led 121 W, indice di resa cromatica CRI>80. Cavo di alimentazione di sezione tonda trasparente; cavi di sospensione in acciaio con regolatore millimetrico; Verniciatura a polveri epossidiche; Finitura di colore bianco microtexturizzato.

SPECIFICHE PRODOTTO

Metodo di installazione	Sospensione
Sorgente luminosa	LED
Potenza assorbita	121 W
Temperatura colore	3000K
Indice di resa cromatica CRI	>90
Finitura	Bianco
Flusso luminoso apparecchio	7068 lm
Efficienza luminosa	58 lm/W
Tolleranza colore MacAdam	3
Durata media stimata	50000h L90 B10 Ta 25°C
Classe di efficienza energetica	D
Peso	8.9 Kg
Dimensione	Ø1800 mm
Grado IP	IP40
Classe di protezione	Apparecchio in classe III
Specifiche Prodotto	Di forma circolare
Alimentatore/Trasformatore	Non incluso
Protocollo	Vedi alimentatore

PAGINA WEB



ISTRUZIONI DI MONTAGGIO



Soddisfa EN605981 e relative note. In mancanza di simbologia metrica le misure sono tutte in millimetri.

I dati di flusso luminoso e potenza sono inizialmente passibili di tolleranze +/- 10%. I valori si riferiscono a una temperatura ambiente di 25°C salvo diversa specifica. Ci riserviamo la possibilità di apportare modifiche ai nostri prodotti in qualsiasi momento.

Pagina 1 / 4

ACCESSORI OBBLIGATORI

AE50.24V



codice AE50.24V

Alimentatore elettronico tensione costante 24V 50w In:220-240VacV Out:24VdcV

Scheda Tecnica



AE100.3.24V



codice AE100.3.24V

Alimentatore elettronico in tensione costante 24V 100W In: 220-240VacV Out:24V

Scheda Tecnica



AE150.24VIP



codice AE150.24VIP

Alimentatore elettronico a tensione costante 24V 150W In:120-240VacV Out:24V

Scheda Tecnica



AE200.24VIP



codice AE200.24VIP

Alimentatore elettronico tensione costante 24V 200W IP67 In:220-240VacV Out:24V 199X63X35,5H

Scheda Tecnica



ACCESSORI OPZIONALI

Rosone connessione



codice LB420/01

Famiglia di profili curvi in estruso di alluminio di 90 x 30 mm e raggi 367 mm - 517 mm - 667 mm, disponibili come moduli finiti in versione sospensione, plafone e incasso trimless circolari e applique ad arco, o da assemblare a sistema a plafone o sospeso di forma sinusoidale. Possibile scegliere tra emissione luminosa laterale interna o esterna al profilo, diretta/ diffusa e indiretta, fornita da strip led con driver remoto, alloggiabile in apposito rosone o in controsoffitto (reglette led con driver integrato nella versione ad emissione diretta/diffusa). Diffusore in policarbonato opalino bianco. Integrabile con proiettori orientabili da agganciare al profilo completi di sorgente led chip on board e driver remoto. Installazione a parete, a soffitto, a sospensione e a incasso trimless a scomparsa totale. Grado di protezione IP40/IP43.

Scheda Tecnica





codice LB420/02

Famiglia di profili curvi in estruso di alluminio di 90 x 30 mm e raggi 367 mm - 517 mm - 667 mm, disponibili come moduli finiti in versione sospensione, plafone e incasso trimless circolari e applique ad arco, o da assemblare a sistema a plafone o sospeso di forma sinusoidale. Possibile scegliere tra emissione luminosa laterale interna o esterna al profilo, diretta/ diffusa e indiretta, fornita da strip led con driver remoto, alloggiabile in apposito rosone o in controsoffitto (reglette led con driver integrato nella versione ad emissione diretta/diffusa). Diffusore in policarbonato opalino bianco. Integrabile con proiettori orientabili da agganciare al profilo completi di sorgente led chip on board e driver remoto. Installazione a parete, a soffitto, a sospensione e a incasso trimless a scomparsa totale. Grado di protezione IP40/IP43.

Scheda Tecnica



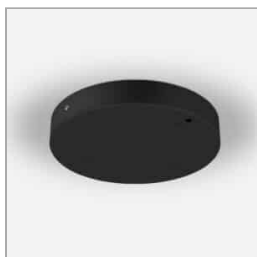
Rosone per alloggiamento driver



codice LB421/01

Elemento da sistema indoor. realizzato in lamiera di acciaio verniciata a polvere epossidica, completo di piastra interna zincata per il fissaggio e l'alloggiamento dei driver secondo tabella. Finitura di colore bianco.

Scheda Tecnica



codice LB421/02

Elemento da sistema indoor. realizzato in lamiera di acciaio verniciata a polvere epossidica, completo di piastra interna zincata per il fissaggio e l'alloggiamento dei driver secondo tabella. Finitura di colore nero.

Scheda Tecnica



Rosone per cartongesso



codice LB428/01

Famiglia di profili curvi in estruso di alluminio di 90 x 30 mm e raggi 367 mm - 517 mm - 667 mm, disponibili come moduli finiti in versione sospensione, plafone e incasso trimless circolari e applique ad arco, o da assemblare a sistema a plafone o sospeso di forma sinusoidale. Possibile scegliere tra emissione luminosa laterale interna o esterna al profilo, diretta/ diffusa e indiretta, fornita da strip led con driver remoto, alloggiabile in apposito rosone o in controsoffitto (reglette led con driver integrato nella versione ad emissione diretta/diffusa). Diffusore in policarbonato opalino bianco. Integrabile con proiettori orientabili da agganciare al profilo completi di sorgente led chip on board e driver remoto. Installazione a parete, a soffitto, a sospensione e a incasso trimless a scomparsa totale. Grado di protezione IP40/IP43.

Scheda Tecnica



codice LB428/02

Famiglia di profili curvi in estruso di alluminio di 90 x 30 mm e raggi 367 mm - 517 mm - 667 mm, disponibili come moduli finiti in versione sospensione, plafone e incasso trimless circolari e applique ad arco, o da assemblare a sistema a plafone o sospeso di forma sinusoidale. Possibile scegliere tra emissione luminosa laterale interna o esterna al profilo, diretta/ diffusa e indiretta, fornita da strip led con driver remoto, alloggiabile in apposito rosone o in controsoffitto (reglette led con driver integrato nella versione ad emissione diretta/diffusa). Diffusore in policarbonato opalino bianco. Integrabile con proiettori orientabili da agganciare al profilo completi di sorgente led chip on board e driver remoto. Installazione a parete, a soffitto, a sospensione e a incasso trimless a scomparsa totale. Grado di protezione IP40/IP43.

Scheda Tecnica



