

File Flex Outdoor Circle T800

codice FXG02.827/01

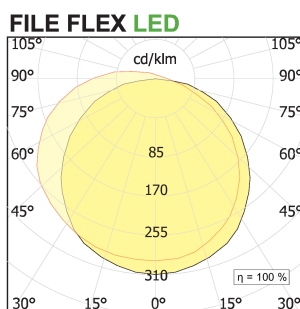
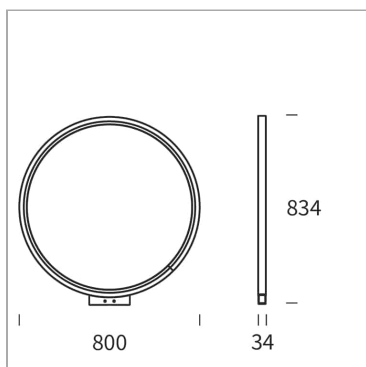


DESCRIZIONE PRODOTTO

Famiglia di apparecchi illuminanti da esterno - da terra, a parete, a soffitto od a sospensione - costituiti da un profilo in estruso di alluminio dalle forme curvilinee. Sono disponibili versioni con sorgente lineare LED con schermo in estruso in silicone flessibile opale per luce diffusa e versioni con moduli LED multi ottica della serie Leva per luce d'accento. Grado di protezione IP66.

SPECIFICHE PRODOTTO

Metodo di installazione	Terra
Sorgente luminosa	Linea Led
Potenza assorbita	44 W
Temperatura colore	2700K
Finitura	Bianco
Flusso luminoso apparecchio	3874 lm
Efficienza luminosa	88 lm/W
Protocollo	On/Off
Peso	4.3 Kg
Dimensione	H834 Ø800 mm
Grado IP	IP65
Classe di protezione	Apparecchio in classe III
Specifiche Prodotto	Di forma circolare
Alimentatore/Trasformatore	Non incluso
Protocollo	Vedi alimentatore



PAGINA WEB



ISTRUZIONI DI MONTAGGIO





Soddisfa EN605981 e relative note. In mancanza di simbologia metrica le misure sono tutte in millimetri.
I dati di flusso luminoso e potenza sono inizialmente passibili di tolleranze +/- 10%. I valori si riferiscono a una temperatura ambiente di 25°C salvo diversa specifica
Ci riserviamo la possibilità di apportare modifiche ai nostri prodotti in qualsiasi momento.

Pagina 2 / 2