

Track system - Iride 86S

codice IR11.930W/01

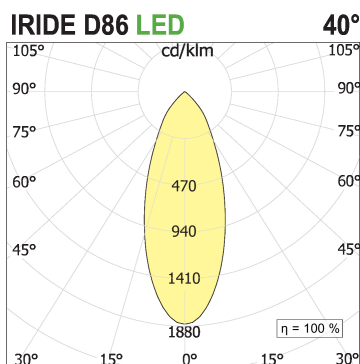
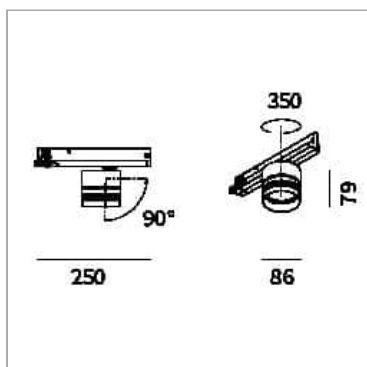


DESCRIZIONE PRODOTTO

Proiettore per track System indoor basculante/orientabile completo di led 26 W, fascio Wide 40°, indice di resa cromatica CRI>90. Finitura di colore [Finitura]. Corpo lampada e gruppo ottico realizzati in pressofusione di alluminio verniciati a polveri, snodo in alluminio, rotazione del gruppo ottico di 355° sull'asse verticale e di 90° sull'asse orizzontale. Snooter in finitura lampada oppure in finitura a scelta. Lente ad alte prestazioni. Possibilità di inserimento di filtro Honey Comb.

SPECIFICHE PRODOTTO

Metodo di installazione	Track
Sorgente luminosa	LED
Potenza assorbita	26 W
Temperatura colore	3000K
Indice di resa cromatica CRI	>90
Ottica	Wide 40°
Finitura	Bianco
Flusso luminoso apparecchio	2008 lm
Efficienza luminosa	77 lm/W
Durata media stimata	3SDCM 50000h L90 B10 Ta 25°C
Alimentatore/trasformatore	Incluso
Protocollo	On/Off
Classe di efficienza energetica	E
Dimensione	Ø86 mm
Specifiche Prodotto	Basculante/orientabile
Corrente LED	220-240V 50-60Hz



PAGINA WEB



ISTRUZIONI DI MONTAGGIO

