

Track system - Iride 114L

codice IR17.935SD/01

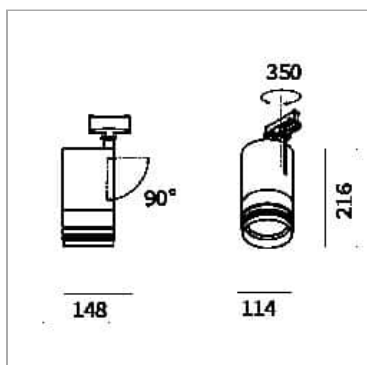


DESCRIZIONE PRODOTTO

Proiettore per track System indoor basculante/orientabile completo di led 34 W, fascio 12°, indice di resa cromatica CRI>90. Finitura di colore [Finitura]. Corpo lampada e gruppo ottico realizzati in pressofusione di alluminio verniciati a polveri, snodo in alluminio, rotazione del gruppo ottico di 355° sull'asse verticale e di 90° sull'asse orizzontale. Shooter in finitura lampada oppure in finitura a scelta. Lente ad alte prestazioni. Possibilità di inserimento di filtro Honey Comb.

SPECIFICHE PRODOTTO

Metodo di installazione	Track
Sorgente luminosa	LED
Potenza assorbita	34 W
Temperatura colore	3500K
Indice di resa cromatica CRI	>90
Ottica	Spot 12°
Finitura	Bianco
Flusso luminoso apparecchio	2476 lm
Efficienza luminosa	73 lm/W
Tolleranza colore MacAdam	3
Durata media stimata	3SDCM 50000h L90 B10 Ta 25°C
Protocollo	Dimmerabile Dali
Classe di efficienza energetica	D
Dimensione	Ø114 mm
Specifiche Prodotto	Basculante/orientabile
Alimentazione	220-240V 50-60Hz



PAGINA WEB



ISTRUZIONI DI MONTAGGIO

