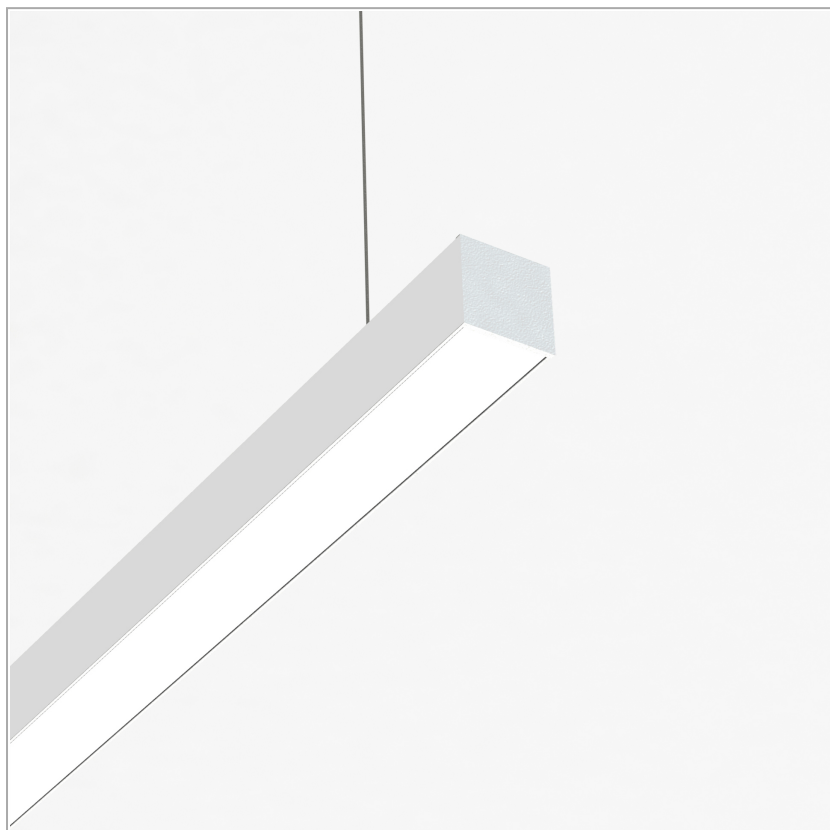


## File 30 Sospensione Monoemissione

codice F3033.830X/01

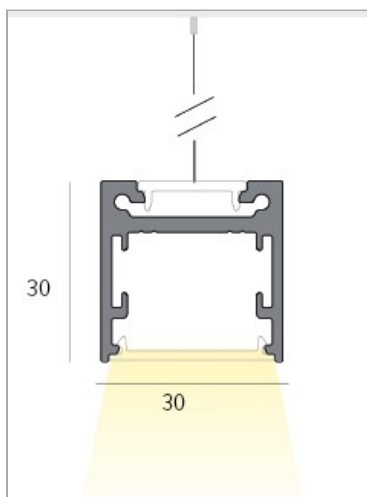


### DESCRIZIONE PRODOTTO

Lampada a luce diretta e diffusa da sospensione indoor, profilo in estruso di alluminio 30x30mm, indice di resa cromatica CRI>90. Verniciatura a polveri epossidiche, finitura di colore bianco. Prodotto completo di e tappi laterali in fusione nella stessa finitura. Grado di protezione IP40. Necessita di impianto remotizzato per alimentazione elettronica.

### SPECIFICHE PRODOTTO

Metodo di installazione	Sospensione
Sorgente luminosa	Linea Led
Potenza assorbita	34,3 W
Temperatura colore	3000K
Indice di resa cromatica CRI	>90
Ottica	diffusore microprismatico UGR<19
Finitura	Bianco
Flusso luminoso apparecchio	4340 lm
Efficienza luminosa	127 lm/W
Peso	1.10 Kg
Dimensione	L1564 mm
Grado IP	IP20
Classe di protezione	Apparecchio in classe III
Alimentatore/Trasformatore	Non incluso
Protocollo	Vedi alimentatore



### PAGINA WEB



### ISTRUZIONI DI MONTAGGIO



## ACCESSORI OPZIONALI

### Kit alimentazione completo di rosone e alimentatore + driver



codice MFH00SA/01

Elemento da sistema indoor. Finitura di colore bianco.

Scheda Tecnica



codice MFH00SB/01

Elemento da sistema indoor. Finitura di colore bianco.

Scheda Tecnica

